



Кондиционеры

Технические Данные

VRV[®]

Инструкция по проектированию системы VRV[®] с водяным конденсатором



EEDRU12-201



Большая библиотека технической документации

<https://splitsystema48.ru/instrukcii-po-ekspluatácii-kondicionerov.html>

каталоги, инструкции, сервисные мануалы, схемы.



Кондиционеры

Технические Данные

VRV[®]

Инструкция по проектированию системы VRV[®] с водяным конденсатором



EEDRU12-201

СОДЕРЖАНИЕ

II Инструкция по проектированию системы VRV с водяным конденсатором

1	Введение	2
2	Основные конфигурации системы VRV®-WIII	3
	Основная конфигурация для работы в режиме охлаждения	3
	Основная конфигурация для работы в режиме обогрева	4
	Альтернативное решение	5
3	Элементы водопровода	6
	Оборудование для отведения тепла	6
	Оборудование для теплопередачи	11
	Трубы водопровода	12
	Расширительный бак	15
	Насосы	15
	Точки измерения температуры и давления	16
	Качество воды	17
4	Требования к безопасности системы	18
	Блокировка насоса	18
	Реле протока	18
	Защита от замерзания	19
	Водопроводный сетчатый фильтр	20
	Рекомендации для многоблочных наружных установок	20
	Полное отведение теплоты для одного блока составляет 710 Вт	21
5	Управление системой	22
	Полное управление системой VRV®-WIII	22
	Блокирование наружных блоков VRV®-WIII	22
6	Поправочный коэффициент для мощнос	23
7	Трубопроводная системы Refnet	26
8	Выбор трубки для хладагента	34
	Стандартная серия	34
	Геотермальная серия	36
9	Типовые конфигурации системы VRV®-WIII	38
	Пример конфигурации	38

"Этот материал предназначен только для справочных целей. На практике модели конструкций могут изменяться в зависимости от проектов и местных норм и правил. Поэтому по вопросам проектирования и конструкции системы обращайтесь в Ваш конструкторский отдел"

1 Введение

Система с водяным охлаждением компании Daikin VRV® (VRV®-WIII) сочетает в себе все хорошо известные преимущества системы VRV® и водяных систем:

Компонент VRV® системы - конденсация и внутренние блоки, трубы с хладагентом и элементы управления - обеспечивает высокую эффективность и исключительную гибкость управления. Тепло удаляется или поглощается через конденсаторные блоки при входе или выходе из 2-трубного водяного контура, соответственно при цикле охлаждения или обогрева.

1

На стороне воды системы источник тепла (вода) поступает в конденсаторные блоки VRV®, проходя через здание по водяному контуру, который имеет вспомогательные компоненты: насосы, клапаны, сетчатый фильтр, расширительный бак, оборудование теплопередачи, вентиляционные отверстия, оборудование очистки воды, и т.д.

Рабочий диапазон системы VRV®-WIII зависит от температуры водяного контура, и должен поддерживаться в пределах от 15°C до 45°C.

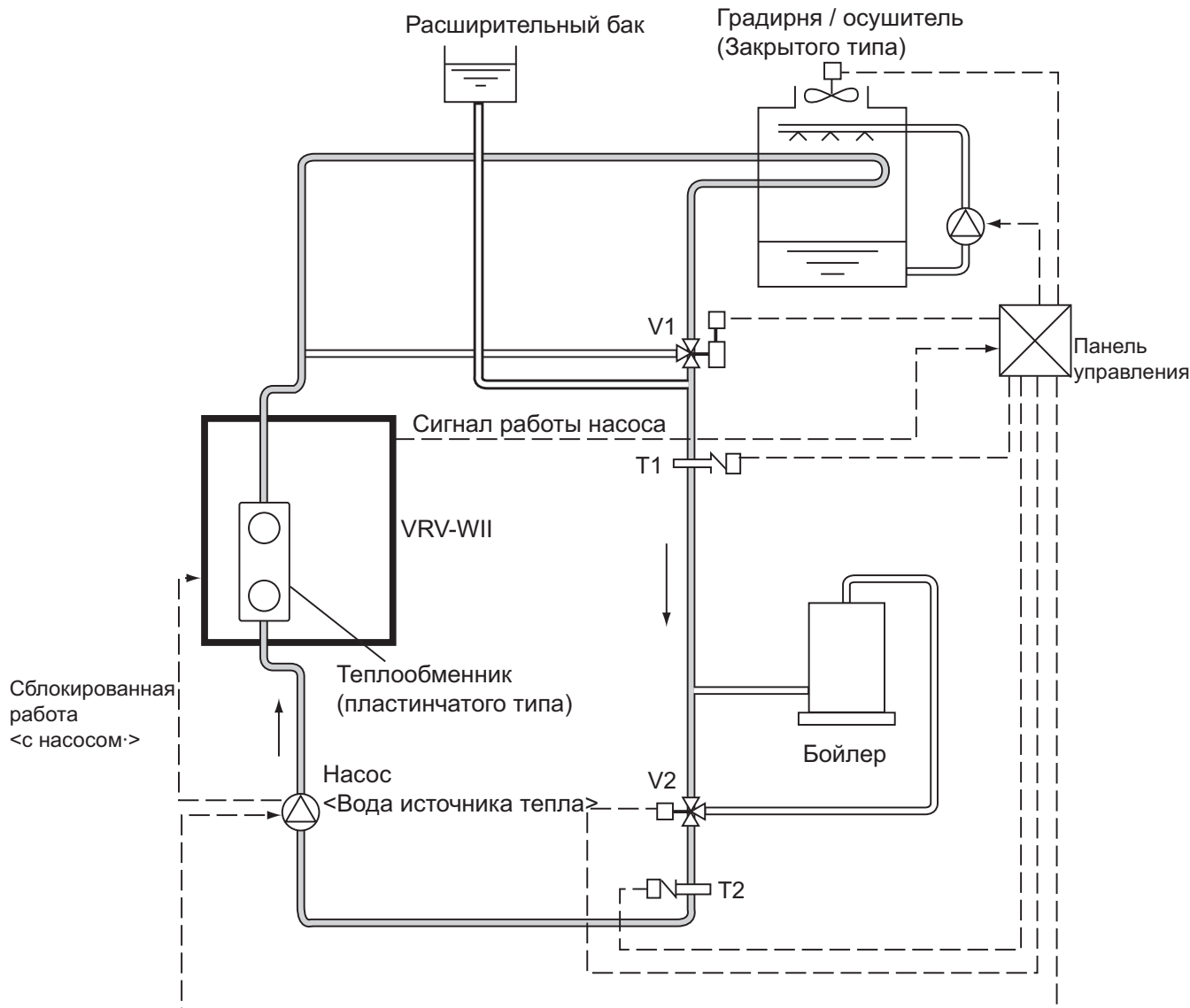
Область применения системы VRV®-WIII:

- высотные или занимающие большую площадь многоэтажные здания, для которых не должно быть ограничений на длину водопровода
- здания, для которых существуют ограничения на количество хладагента
- проекты реконструкции, в которых существует возможность соединить VRV®-WIII с существующим водопроводом и использовать существующий источник тепла
- объекты, где имеются подходящие альтернативные источники теплопередачи, например, городской водопровод, подземные воды, морская вода, солнечная энергия и т.д.
- объекты, где критически важным является низкий уровень внешнего шума. Важно! Для объектов, где требуется низкий уровень шума, имеются модели оборудования для отведения тепла (градирни).
- места с холодными климатическими условиями с отсутствием цикла разморозки вследствие использование водяного контура.

2 Основные конфигурации системы VRV®-WIII

2 - 1 Основная конфигурация для работы в режиме охлаждения

В районах с умеренным климатом, избыток тепла в водяном контуре обычно можно выводить через осушитель или градирню. Однако можно также использовать альтернативные объекты стока теплоты, включая естественные водные ресурсы: реки, озера и скважины - можно также использовать существующий процесс или контуры охлажденной воды, если они имеют средства теплопередачи.



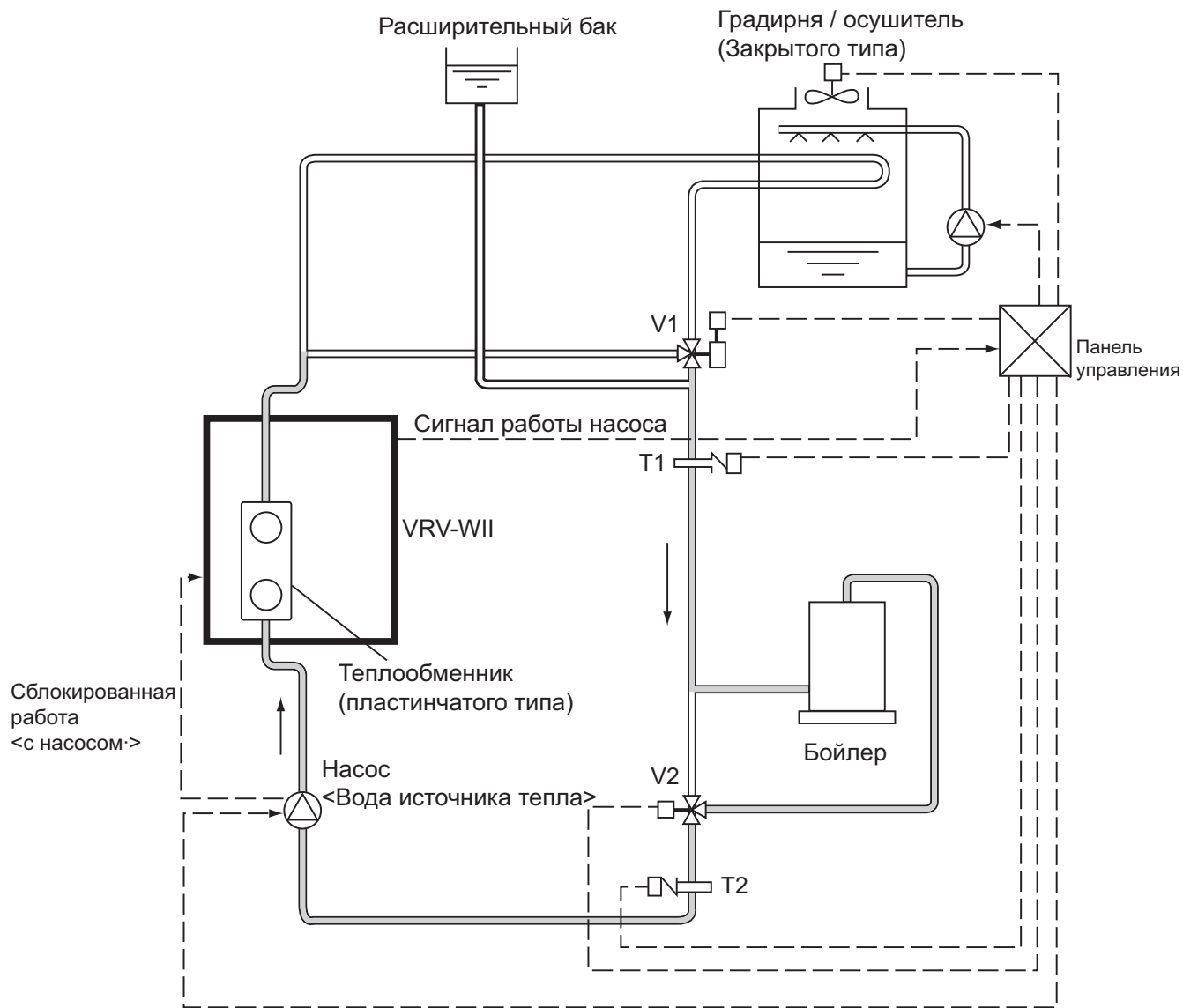
На схеме показано, что при рабочих циклах в летнее время снижение температуры воды охлаждения ниже заданного уровня температуры T1 приводит к открытию трехходового перепускного клапана V1. Этот клапан закрывается вновь при превышении T1, что снижает температуру и увеличивает поток воды в градирню. Двухпозиционное управление клапана и вентилятора в замкнутых контурах градирни также выполняется трехходовым клапаном V1.

2 Основные конфигурации системы VRV®-WIII

2 - 2 Основная конфигурация для работы в режиме обогрева

Горячая вода низкого давления из бойлера обычно используется для поддержания требуемых уровней температуры в водяном контуре - однако в качестве источников тепла можно использовать также пар, системы городского/технологического/промышленного отопления, и даже солнечную энергию.

2



При работе в зимнее время, температура водяного контура T2 поддерживается за счет циркуляции воды через бойлер (или аналогичный блок) с помощью клапана V2, который закрывается сразу же при достижении заданной температуры.

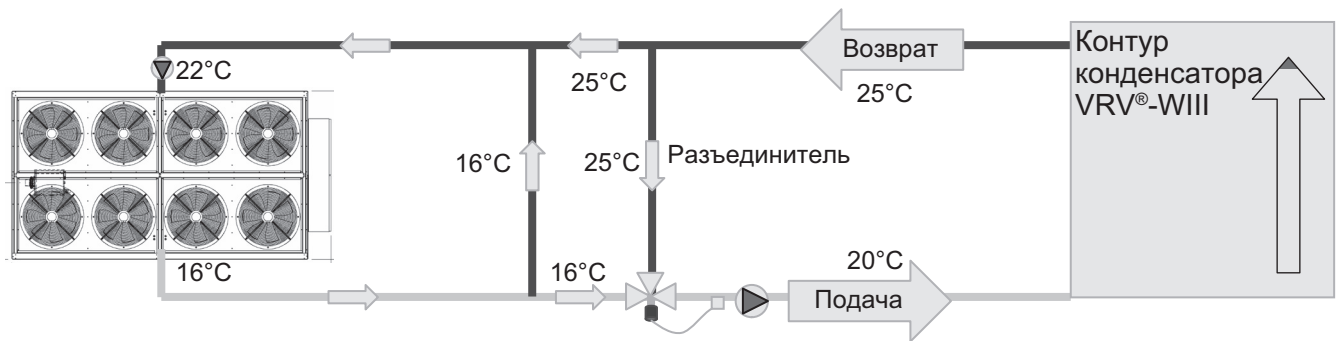
2 Основные конфигурации системы VRV®-WIII

2 - 3 Альтернативное решение

Градирня и бойлер заменяются чиллером с тепловым насосом

Бойлер и градирню, используемые для поддержания температуры в контуре конденсатора, можно заменить чиллером с тепловым насосом в большинстве южных районов Европы; это обеспечивает хорошие возможности организации системы в одном комплекте, поставляемом компанией Daikin.

Температуры водяного контура на VRV®-WIII находится за пределами стандартного рабочего диапазона стандартного чиллера с тепловым насосом, поэтому важным является **конфигурация трубопроводов**. Во всех публикациях технических данных чиллеров Daikin указывается рабочий диапазон и определяется макс. и мин. ΔT в испарителе (обычно 3~8°C).



Для обеспечения максимальной рабочей эффективности чиллера с тепловым насосом, при использовании вышеуказанной конфигурации оптимальный выбор основан на следующих данных: -

Режим охлаждения: Температура охлажденной воды на выходе

= **Максимально возможная температура воды на выходе (16°C)**

Режим обогрева: Температура горячей воды на выходе =

= **Минимально возможная температура воды на выходе (25°C)**

3 Элементы водопровода

Вода при заданной температуре подается на все конденсаторные блоки VRV®-WIII через 2-трубный замкнутый контур.

Температура воды в контуре должна поддерживаться в пределах от 15 до 45°C, а насосы должны иметь производительность, достаточную для выполнения требований ко всем конденсаторным блокам VRV®-WIII. В системах с замкнутым контуром следует выполнять продувку воздухом и установить сетчатый фильтр, чтобы не допустить попадания загрязнений в поток воды. Важно также установить расширительные баки, поскольку они обеспечивают возможность изменения температуры в контуре. Пуск системы следует выполнять с помощью блока управления, который также регулирует температуру воды в контуре и обеспечивает защиту системы.

Возможно использование труб из стали, из нержавеющей стали, медных и пластиковых; оцинкованные трубы использовать не допускается.

3

ПРИМЕЧАНИЕ

- При проектировании системы водопровода необходимо учесть следующее:
 - вода должна подаваться в требуемые точки в соответствии с потребностями каждой системы VRV®-WIII
 - потери напора и на трение следует свести к минимуму
 - скорость воды необходимо надлежащим образом регулировать, чтобы не допустить шум потока, вибрацию труб или их расширение/сжатие из-за температурных перепадов.
 - следует уделять внимание использованию воды: влияние на качество воды, защита от коррозии...
 - необходимо предусмотреть мероприятия по обеспечению простоты в обслуживании системы.

3 - 1 Оборудование для отведения тепла

В режиме охлаждения целью установки VRV® с водяным охлаждением является отведение лишнего тепла наружу.

В системе VRV®III с воздушным охлаждением, воздух охладителя обычно подается через теплообменник конденсатора с помощью осевых вентиляторов. Тепло от хладагента высокого давления передается воздуху охладителя и удаляется наружу.

Для сравнения, в системе VRV®-WIII с водяным охлаждением, вода охлаждения прокачивается через пластинчатый конденсатор. Тепло от хладагента высокого давления передается воде конденсатора и удаляется наружу.

3 - 1 - 1 Типы градирен

Градирня все еще является наиболее общепринятым оборудованием для отведения тепла воды. Существующие тенденции повышения эффективности использования энергии приводят к использованию подземных вод, озер, речек и моря в качестве альтернативной возможности отведения тепла. В то же время меры требования к защите окружающей среды могут ограничить возможное использование таких ресурсов.

Принцип работы градирни основан на процессе испарения, что позволяет водяной контур конденсатора охлаждать до температуры ниже температуры окружающей среды (смоченного термометра).

ПРИМЕЧАНИЕ

- Эффективность градирни зависит от температуры окружающей среды смоченного термометра, в то время как температура сухого термометра слабо влияет на эффективность градирни.

Градирни повышенного размера обеспечивают пониженные температуры воды конденсатора при частичных нагрузках, что повышает эффективность установки.

Градирни могут быть "открытого" или "закрытого" типа.

В градирне **открытого типа**, контур воды / жидкости конденсатора вступает в прямой контакт с наружным воздухом.

В градирне **закрытого типа**, вода конденсатора циркулирует в трубах теплообменника, а пленка воды испарения попадает на ребра трубного теплообменника.

3 Элементы водопровода

3 - 1 Оборудование для отведения тепла

3 - 1 - 1 Типы градирен

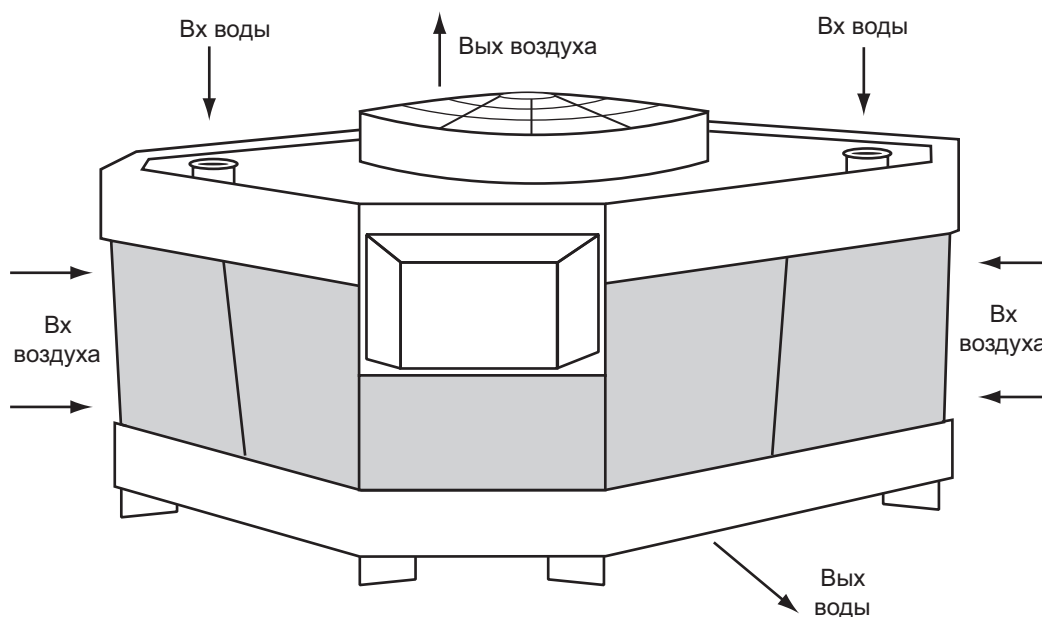
3 - 1 - 1 - 1 Градирни открытого типа

Градирни **открытого типа** делятся на классы по конфигурации воздушного потока. Градирни "**принудительной тяги**" и "**искусственной тяги**" являются наиболее общепринятыми типами, используемыми в различное время в системах ОВКВ. В градирне с принудительной тягой воздух через нее продувается вентилятором. В градирне с искусственной тягой воздух **нагнетается** через нее.

В зависимости от того, как подается воздух относительно потока воды: против или поперек, система может разделяться на систему "**с противотоком**" или "**с поперечным потоком**".

а Градирня с искусственной тягой

Для этого типа градирен используются осевые вентиляторы; общепринято, что они являются наиболее эффективными, и поэтому наиболее широко используемые в настоящее время.



Большие осевые вентиляторы, расположенные на выпуске воздуха или сверху градирни, **подают воздух противотоком или поперечным потоком** к воде конденсатора. Вследствие более высокой скорости на выпуске они менее чувствительны к коротким воздушным контурам или рециркуляции. Уровни шума являются более высокими из-за низкочастотных звуков, создаваемых осевыми вентиляторами.

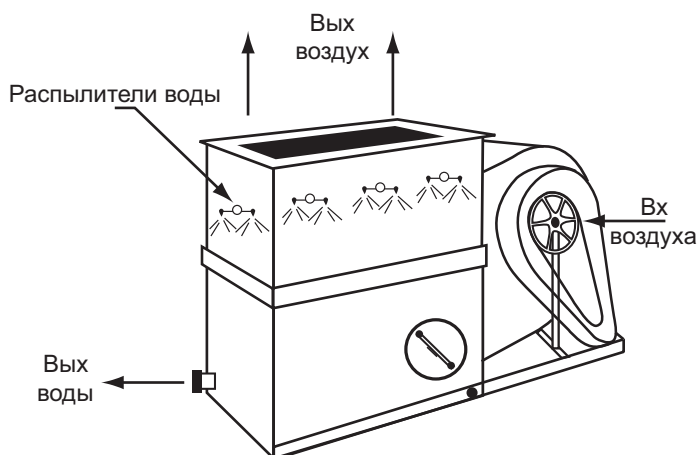
3 Элементы водопровода

3 - 1 Оборудование для отведения тепла

3 - 1 - 1 Типы градирен

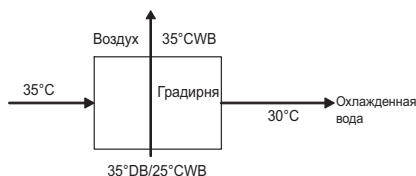
3 - 1 - 1 - 1 Градирни открытого типа

в Градирня с принудительной тягой



Центробежные вентиляторы, имеющие лопасти с передним изгибом и расположенные на впуске воздуха, **форсируют/толкают** воздух в противотоке или в поперечном потоке. **Центробежные вентиляторы потребляют больше мощности, но создают достаточное статическое давление для преодоления любых проблем, связанных с установленными внутри градирнями или имеющими гасители шума.** Эти градирни являются более тихими по сравнению с градирнями другого класса; они особенно подходят для систем, где требуется низкий уровень шума. Преимуществом градирни с поперечным потоком является низкий профиль блока, что позволяет их использовать в агрегатных помещениях с низким потолком, или для систем, где существуют эстетические требования. С другой стороны, входная мощность приблизительно в два раза больше мощности градирни с искусственной тягой.

Типовые температуры воздуха/воды для открытой градирни, работающей в районе с умеренным климатом:



3 Элементы водопровода

3 - 1 Оборудование для отведения тепла

3 - 1 - 1 Типы градирен

3 - 1 - 1 - 2 Градирни закрытого типа

Охлаждаемая вода содержится в теплообменнике или змеевике.

Такая схема дает многочисленные преимущества, особенно если вода подается под давлением или смешивается с охлажденной водой из внешнего источника, или если основной насос находится в другом месте, на определенном расстоянии от градирни.

Градирни закрытого типа обычно больше моделей открытого типа и, следовательно, более дорогие.

3

С другой стороны, поскольку засорение практически отсутствует, системы закрытого типа имеют более низкие затраты на техническое обслуживание

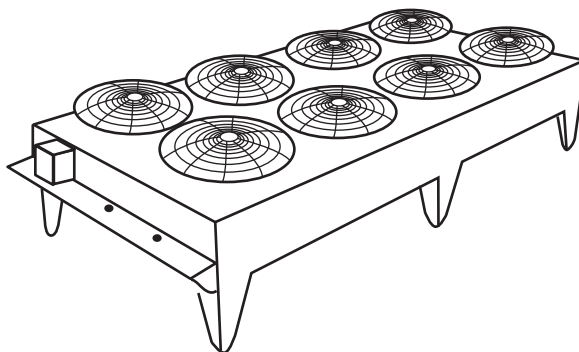
Существуют 2 типа градирен закрытого типа:

а Испарительная градирня:

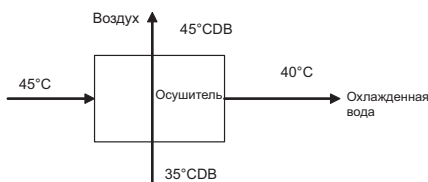
Для распределения пленки воды на ребрах используется вторичная открытая система распыления воды, что усиливает охлаждение при испарении.

б Осушитель:

Принцип осушителя аналогичен принципу работы конденсатора с воздушным охлаждением, при котором вода конденсатора циркулирует через трубы, и поэтому считается системой закрытого типа. Вследствие более высоких температур воды в конденсаторе, эффективность близка или ниже эффективности эквивалентного комплекта с воздушным охлаждением.



Типовые температуры воздуха/воды для градирни типа осушителя, работающей в районе с умеренным климатом:



РЕКОМЕНДАЦИИ

- 1 Рекомендуется, чтобы максимально использовались градирни закрытого типа, чтобы предотвратить попадание в градирню загрязнений.
- 2 При использовании градирен открытого типа важно установить систему очистки воды.

3 Элементы водопровода

3 - 1 Оборудование для отведения тепла

3 - 1 - 2 Выбор градирни

Выбор градирни основан на количестве тепла, которое нужно отвести (фактическая мощность охлаждения + мощность компрессора), а также на оптимальном методе отведения этого тепла в зависимости от наиболее важных критериев проектирования, т.е., первоначальных затрат, эффективности, площади обслуживания и уровне шума.

Пример выбора осушителя:

Q_r = полное отведенное тепло = Общая (мощность охлаждения + PI) блоков VRV®-WIII (кВт)

3 m = общий расход конденсатора VRV®-WIII (kg/s)

ΔT = диапазон = LWC-EWC (°C)

LWC = Температура воды на выходе конденсатора

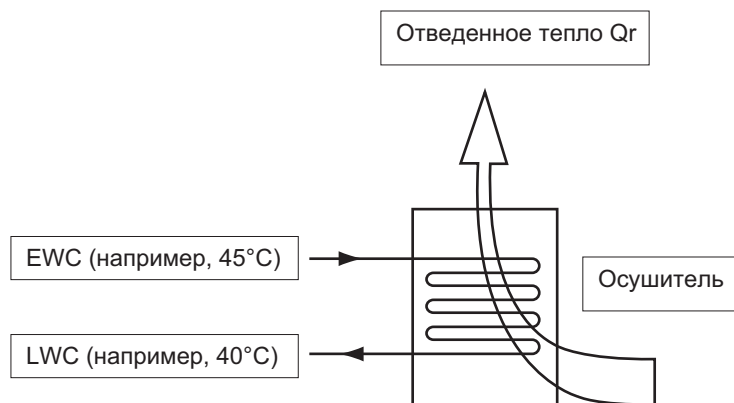
EWC = Температура воды на входе конденсатора

$$\Delta T = Q_r / (4,2 \times m)$$

где 4,2 = удельная теплоемкость, kJ/kg*s

LWC выбирается заранее в пределах рабочего диапазона VRV®-WIII (15°-45°C), EWC рассчитывается.

При таких значениях осушитель можно выбирать из различных каталогов изготовителей или с помощью программного обеспечения.



3 Элементы водопровода

3 - 2 Оборудование для теплопередачи

Внешний источник тепла, обычно это бойлер LPHW и соответствующий теплообменник, необходимы в тех областях применения, где рабочая температура водяного контура не может поддерживаться из-за недостаточного возврата тепла в системе. Рабочая температура бойлера должна находиться в диапазоне 90/70°C.

Пример выбора бойлера:

Выбор бойлера осуществляется аналогично выбору охладителя, за исключением того, что кВт входной мощности (PI) вычитаются из мощности обогрева VRV®-WIII, а не добавляются.

Q_i = полное нагнетаемое тепло = общая (мощность обогрева - PI) блоков VRV®-WIII (кВт)

m = общий расход конденсатора VRV®-WIII (kg/s)

ΔT = EWC-LWC (°C)

LWH = температура воды на выходе теплообменника

EWH = температура воды на входе теплообменника

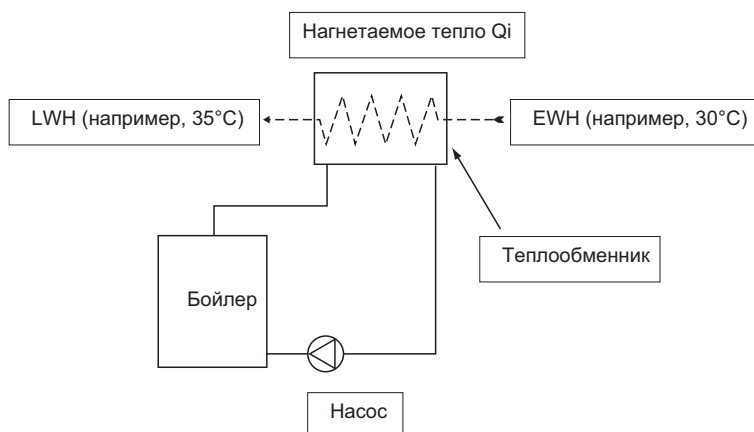
$$\Delta T = Q_i / (4,2 \times m)$$

где 4,2 = удельная теплоемкость, kJ/kg*s

LWH выбирается заранее в пределах рабочего диапазона VRV®-WIII (15°-45°C), EWH рассчитывается.

Бойлер можно выбрать на основе полного нагнетаемого тепла (Q_i).

При таких значениях теплообменник можно также выбирать из различных каталогов изготовителей или с помощью программного обеспечения.



3 Элементы водопровода

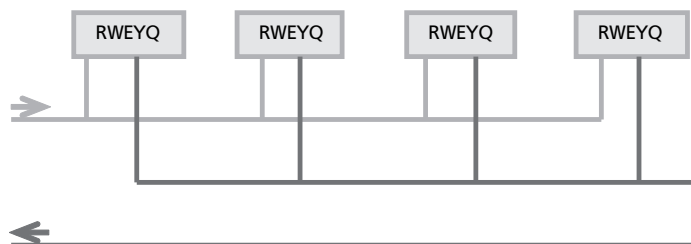
3 - 3 Трубы водопровода

Обычно используется 2-трубная схема; она включает одну впускную и одну выпускную трубу в точке подсоединения (фанкойл или VRV®-WIII). К точке подключения может подаваться охлажденная или горячая вода.

3 - 3 - 1 Метод возврата для определения размеров труб водопровода:

В соответствии с этим методом, длина подводящего и обратного трубопровода почти одинакова для всех VRV®-WIII конденсаторным блокам в системе. Потери на трение практически одинаковы, что обеспечивает сбалансированный поток воды к каждому конденсаторному блоку. Отрицательным моментом является то, что длина трубопроводов увеличивается. Поскольку водяные контуры являются одинаковыми для каждого блока, основным преимуществом метода возврата является то, что редко необходимо выполнять уравнивание. Благодаря более сбалансированному потоку, выполнение тестового прогона и технического обслуживания облегчается.

Этот метод часто является наиболее экономичным при применении в новых сооружениях.



3 - 3 - 2 Потери на трение

Для нагнетания жидкости по трубам требуется давление для преодоления потерь на внутреннее трение жидкости. Потери на трение происходят, при движении потока воды по трубе.

ПРИМЕЧАНИЕ

- 1 Формула Дарси является основой для всех расчетов потока жидкости. Она определяет величину перепада давления, который необходим для преодоления сил внутреннего трения жидкости:

$$\partial P = (\rho * f * l * v l) / (2 * d)$$

Где: ∂P = потери на трение (Па)

ρ = плотность жидкости (кг/м³)

f = коэффициент трения в зависимости от шероховатости внутренней поверхности трубы (безразмерный)

l = длина трубы (м)

v = скорость жидкости (м/сек)

d = внутренний диаметр трубы (м)

Большинство систем кондиционирования используют стальные или медные трубы.

На основании формулы Дарси, для труб составлены таблицы трение / поток (напр. Рис.1).

3 - 3 - 3 Скорость воды

Рекомендуемая скорость воды, проходящей по трубопроводу, зависит от двух факторов:

- диаметр трубопровода
- эффект эрозии.

В таблице ниже приведены рекомендуемые диапазоны скоростей для различных диаметров трубопроводов. Чем выше скорость воды, тем выше уровень шума движущейся воды и вовлеченного воздуха, что приводит к эрозии труб.

Рекомендуемая скорость воды	
Диаметр (мм)	Диапазон скоростей (м/сек)
> 125	2,1 - 2,7
50-100	1,2 - 2,1
около 25	0,6 - 1,2

Поскольку эрозия развивается со временем, такие параметры как скорость воды, качество воды и расчетная скорость воды должны выбираться инженером-проектировщиком.

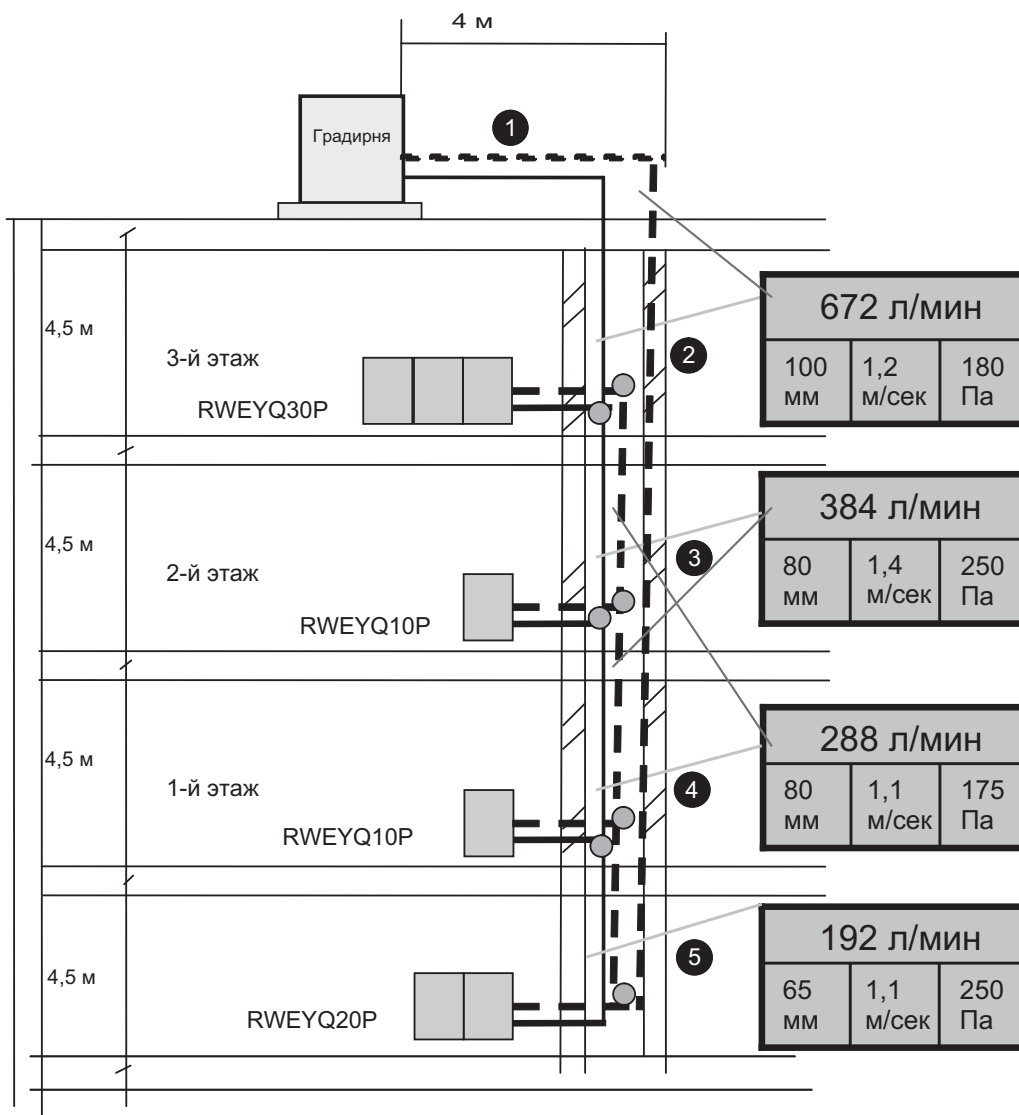
3 Элементы водопровода

3 - 3 Трубы водопровода

3 - 3 - 4 Пример определения размеров труб водопровода:

Исходная информация о системах VRV®-VIII на основании таблиц мощности:

- **система на 3-м этаже: 30 л.с.**
 - соотношение при соединении 130%
 - расход воды: $96 \times 3 = 288$ л/мин
 - темп-ра воды на входе/выходе 30°C / 34,3°C
- **система на 2-м этаже: 10 л.с.**
 - соотношение при соединении 120%
 - 96 л/мин
 - 30°C / 34°C
- **система на 1-м этаже: 10 л.с.**
 - соотношение при соединении 120%
 - 96 л/мин
 - 30°C / 34°C
- **цоколь: 20 л.с.**
 - соотношение при соединении 120%
 - $96 \times 2 = 192$ л/мин
 - 30°C / 34°C



3 Элементы водопровода

3 - 3 Трубы водопровода

3 - 3 - 4 Пример определения размеров труб водопровода:

РЕКОМЕНДАЦИИ

- 1 в таблицах мощности VRV®-VIII для каждой модели/соотношения при соединении приводится 4 расхода воды: 50, 60, 96, 120 л/мин
- 2 рекомендуется использовать расходы воды 60 или 96 л/мин, чтобы поддерживать баланс между диаметром трубы и потерями давления. При повышении расхода воды диаметр трубы уменьшается, а потери давления увеличиваются.

Черная стальная труба

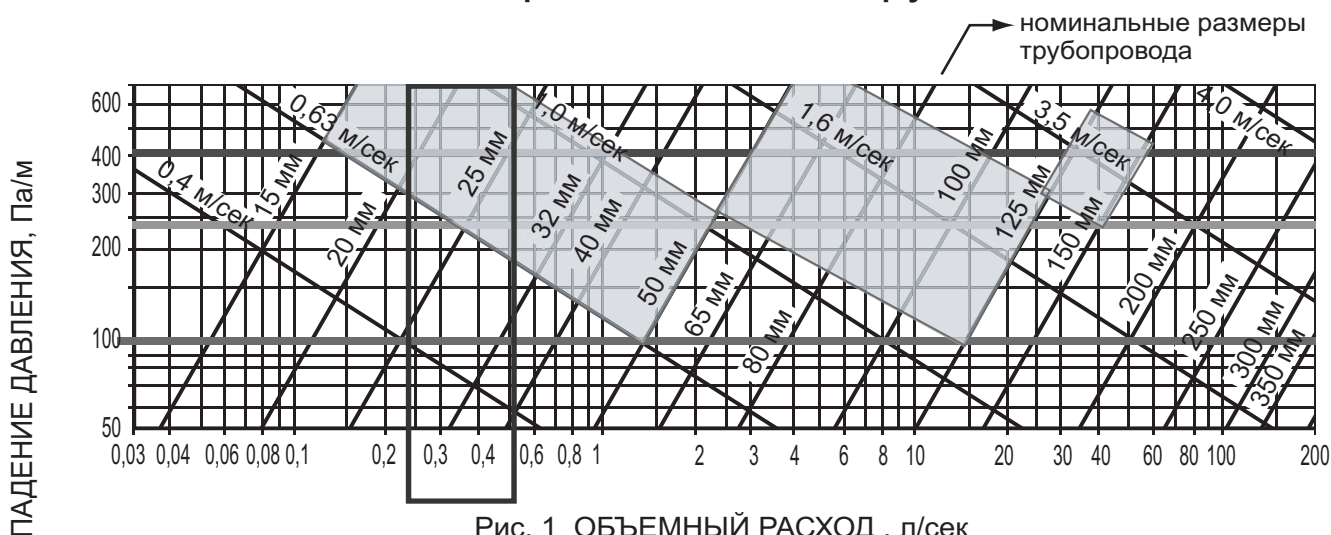


Рис. 1 ОБЪЕМНЫЙ РАСХОД , л/сек

Потеря на трение воды для стальной трубы серийного использования

Процедура выбора трубы:

- выбран трубопровод с возвратом
- расход воды нужно определить для каждой секции водяного контура
- с помощью диаграммы потерь на трение (Рис. 1), диаметр определяется исходя из следующих данных:
 - расход воды
 - рекомендуемый диапазон скоростей воды
 - рекомендуемый диапазон линейных потерь давления (100-400 Па/м)
- полные линейные потери на трение определяются путем умножения падения давления (Па/м), полученного из диаграммы, на длину трубопровода.
- местные потери давления рассчитываются для специальной арматуры, например, колен, тройниковых соединений, переходных муфт, и т.д. Значения можно получить в каталогах изготовителей труб. Можно также использовать таблицу ниже. эквивалентная длина умножается на падение давления (Па/м), определенное ранее.

Эквивалентная длина местной потери на трение (м)

Номинальный размер трубопровода	мм	15	20	25	32	40	50	65	80
	дюйм	1/2	3/4	1	1 1/4	1 1/2	2	2 1/2	3
Колено		0,5	0,6	0,9	1,1	1,3	1,6	2,1	2,6
Тройниковое соединение, прямоточное		0,3	0,4	0,6	0,8	0,9	1,1	1,4	1,7
Тройниковое соединение, ответвление		1,0	1,3	1,8	2,3	2,8	3,5	4,2	5,7
Задвижка		0,1	0,15	0,2	0,3	0,35	0,4	0,5	0,6
Переходная муфта (3/4)		0,1	0,15	0,2	0,3	0,35	0,4	0,5	0,6
Проходной вентиль		4,5	6,5	9,0	11	16	21	26	30

- полная потеря на трение в трубах рассчитывается путем добавления линейных и местных потерь на трение.

Полная потеря на трение в трубах будет в дальнейшем использоваться для выбора циркуляционного насоса.

3 Элементы водопровода

3 - 4 Расширительный бак

Назначением расширительного бака является поддержание давления в системе при расширении воды из-за повышения температуры, чтобы не допустить разрыва труб. Он также позволяет добавлять воду в систему

Расширительный бак требуется для закрытой системы. В открытой системе функцию расширительного бака выполняет резервуар.

Расширительный бак может быть открытого или закрытого типа.

Открытый расширительный бак (резервуар) располагается на стороне всасывания насоса, над самой высокой точкой системы. В этом месте обеспечивается атмосферное давление, равное или больше давления всасывания насоса, предотвращая рутелку воздуха из системы.

Закрытый расширительный бак используется в небольших системах, и работает при атмосферном давлении. Бак располагается на стороне всасывания насоса.

Емкость закрытого расширительного бака больше емкости открытого, работающего при тех же рабочих условиях.

При определении размера расширительного бака необходимо обратиться к техническим данным, предоставляемым изготовителем.

3

3 - 5 Насосы

В водяных контурах охлажденной воды (CW) и горячей воды низкого давления (LPHW) наиболее широко используются центробежные насосы.

Крыльчатка (вращающаяся часть, "сердце" насоса, имеющее особый профиль) обычно работает от электропривода.

Конструкция системы требует выбор рабочего и резервного насоса, с учетом суммы всех расходов воды в системе VRV®-VIII.

Производительность насоса может быть задана мощностью нагнетания, напором, мощностью вала и коэффициентом наполнения насоса

- **Мощность нагнетания** определяется по требуемому расходу воды (м3/мин или л/мин). Соотношение между размером всасывающего отверстия насоса и расходом воды приведено в таблице ниже.

Соотношение между размером воздуховпускного отверстия и расходом воды	
Размер воздуховп. отв-я (мм)	Мощность нагнетания (м3/мин)
40	0,10~ 0,20
50	0,16~ 0,32
65	0,25~ 0,50
80	0,40~ 0,80
100	0,63~ 1,25
125	1,00~ 2,00
150	1,60~ 2,15
200	2,50~ 5,00
250	4,00~ 8,00
300	3,30~12,50

- **Напором** является давление, создаваемое насосом, и выражается в метрах водяного столба. Чем выше мощность нагнетания насоса, тем ниже напор (Рис. 2).
- **Требуемая мощность насоса** приблизительно пропорциональна полезной мощности.
- **Коэффициент наполнения насоса (%)** определяется как отношение полезной работы и мощности вала: **Коэффициент наполнения % = (выходная мощность / входная мощность) x 100%**
- Коэффициент наполнения насоса можно получить из технических данных изготовителя

Коэффициент наполнения насоса растет при возрастании расхода до достижения оптимальной рабочей точки эффективности (BEP), а затем снижается при дальнейшем росте расхода.

График производительности насоса является суммарной характеристикой напора, коэффициента наполнения и мощности нагнетания.

Насос работает на пересечении кривой напора и кривой сопротивления системы. Это пересечение называется рабочей точкой насоса.

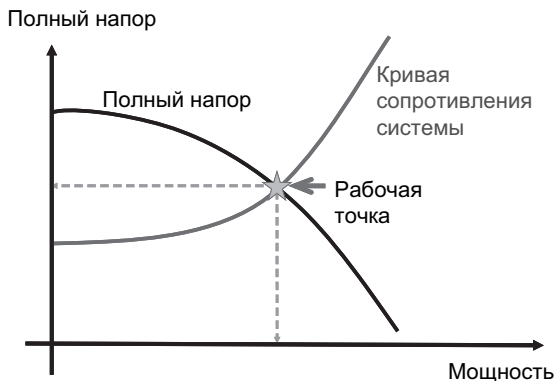


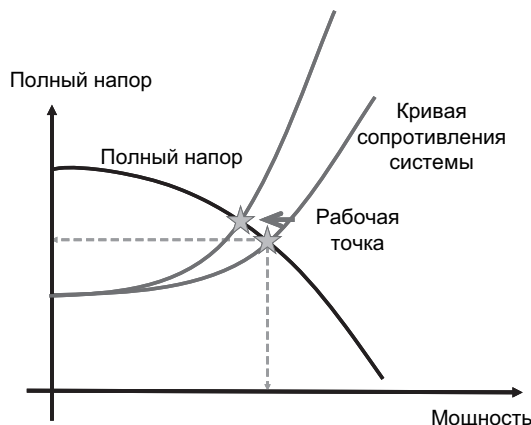
Рис. 2

3 Элементы водопровода

3 - 5 Насосы

Примечание

- 1 При дросселировании задвижки сопротивление возрастает, а расход воды уменьшается. При этом рабочая точка может измениться. Такой же эффект, снижение расхода воды и повышение потери насоса, может произойти, когда на внутренней поверхности системы водопровода откладывается ржавчина и /или окалина.



Выбор насоса можно сделать на основании расчета или таблицы выбора насоса:

- Входные значения включают:
 - расчетный расход (мощность нагнетания)
 - полная потеря на трение (сопротивление системы)
 - коэффициент наполнения насоса
- Результат: тип насоса и требуемая мощность насоса

В обоих случаях, необходимо рассчитать максимальные потери на трение (обычно на самом длинном ответвлении трубопроводной системы):

$$H = H_a + H_f + H_t + H_k$$

где: H = полная потеря на трение

H_a = фактический напор (мН₂O) = разница уровней нагнетания и всасывания

H_f = линейная потеря на трение на прямых трубопроводах (мН₂O) = из диаграммы потерь на трение

H_t = местная потеря на трение (мН₂O) из-за арматуры = эквивалентная длина трубопровода * основная потеря на трение

H_k = внутренняя потеря на трение (мН₂O) испарителя/конденсатора (градирни и VRV®-WIII); можно получить из технических данных изготовителя.

3 - 6 Точки измерения температуры и давления

Точки измерения температуры и давления следует располагать на каждом конденсаторном блоке VRV®-WIII

3 Элементы водопровода

3 - 7 Качество воды

Качество воды должно соответствовать следующим характеристикам:

Стандартные характеристики качества воды для охлажденной воды, горячей воды и подпиточной воды

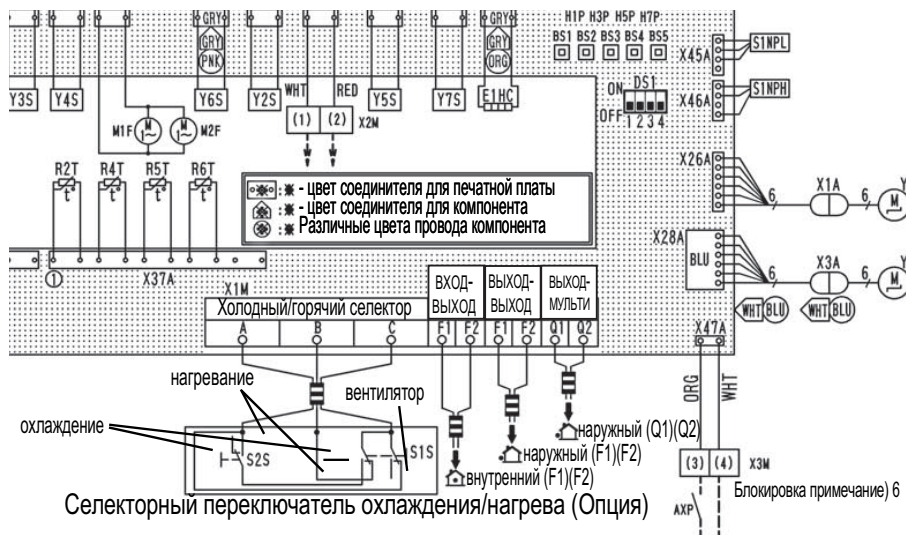
Поз. (5)	Система охлаждающей воды (3)		Система горячей воды (2)		Особенности воздействия (1)	
	Циркуляционная система		Циркуляционная вода 20°C ~ 60°C	Подпиточная вода	Коррозия	Окалина
	Циркуляционная вода	Подпиточная вода				
Стандартные параметры						
pH (25°C)	от 6,8 до 8,2	от 6,0 до 8,0	от 7,0 до 8,0	от 7,0 до 8,0	○	○
Электрическая проводимость (мС/м) (25°C)	Менее 80	Менее 30	Менее 30	Менее 30	○	○
Ионы хлора (мг Cl/л)	Менее 200	Менее 50	Менее 50	Менее 50	○	
Ионы сульфата (мг SO ₄ ²⁻ /л)	Менее 200	Менее 50	Менее 50	Менее 50	○	
Кислоты (pH 4,8) (мг CaCO ₃ /л)	Менее 100	Менее 50	Менее 50	Менее 50		○
Общая жесткость (мг CaCO ₃ /л)	Менее 200	Менее 70	Менее 70	Менее 70		○
Кальциевая жесткость (мг CaCO ₃ /л)	Менее 150	Менее 50	Менее 50	Менее 50		○
Кремнезем в ионном состоянии (мг SiO ₂ /л)	Менее 50	Менее 30	Менее 30	Менее 30		○
Дополнительные параметры						
Железо (мг Fe/л)	Менее 1,0	Менее 0,3	Менее 1,0	Менее 0,3	○	○
Медь (мг Cu/л)	Менее 0,3	Менее 0,1	Менее 1,0	Менее 0,1	○	
Ионы сульфита (мг S ²⁻ /л)	Не	Не	Не	Не	○	
Ионы аммония (мг NH ₄ ⁺ /л)	Менее 1,0	Менее 0,1	Менее 0,3	Менее 0,1	○	
Остаточный хлор (мг CL/л)	Менее 0,3	Менее 0,3	Менее 0,25	Менее 0,3	○	
Свободный углекислый газ (мг CO ₂ /л)	Менее 4,0	Менее 4,0	Менее 0,4	Менее 4,0	○	
Индекс устойчивости	от 6,0 до 7,0	-	-	-	○	○

4 Требования к безопасности системы

4 - 1 Блокировка насоса

При работе конденсаторных блоков VRV®-WIII без достаточного количества воды в контуре могут возникнуть проблемы. При блокировании водяного насоса с системой VRV®-WIII, необходимо использовать клеммы 1 и 2 клеммной колодки X2M.

PCB конденсаторного блока VRV®-WIII:



ПРИМЕЧАНИЕ

В большинстве случаев в крупных зданиях (20 000 м³) насосы работают непрерывно. Поэтому функция блокирования не используется.

4 - 2 Реле протока

Рекомендуется установить реле протока на каждый модуль VRV®-WIII, чтобы получить требуемый расход воды. Если одно реле протока размыкается, модуль останавливается. При многоблочной конфигурации системы (блоки 20 и 30 л.с.), все блоки одной системы остаются в состоянии 'Выкл', что будет продолжаться до тех пор, пока какой-либо модуль VRV®-WIII не определит 'разомкнутое' состояние реле протока. Реле протока можно сблокировать подсоединением между клеммой 3 и 4 клеммной колодки X3M

4 Требования к безопасности системы

4 - 3 Защита от замерзания

В зимнее время для градирни и внешнего водопровода необходимо обеспечить защиту от замерзания

Типовые меры по защите от замерзания:

- если температура падает, насос следует запустить для рециркуляции воды
- необходимо использовать ленточный электронагреватель
- активация программы принудительного пуска бойлера
- необходимо слить воду из градирни

4 - 3 - 1 Использование гликоля

Использование этиленгликоля определенной концентрации вместо обычной воды влияет на COP и расход воды в системе, а также на падение давления во всей системе.

Следует ограничить использование гликоля; однако в случае необходимости рекомендуется первичный и вторичный водяной контур (Fig 3)

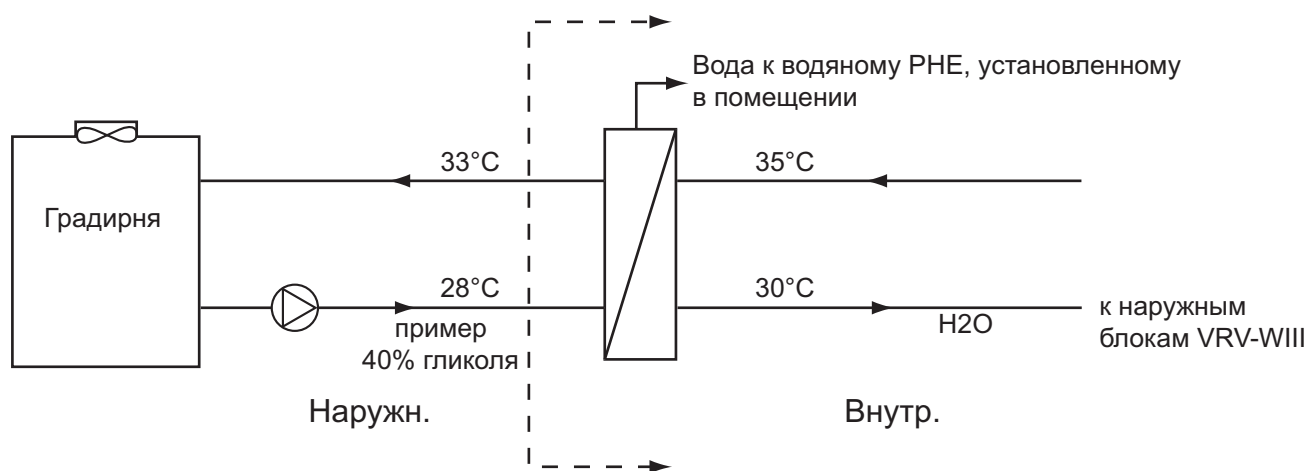


Рис. 3

Пример

a Влияние на COP:

- При использовании обычной воды -
Режим охлаждения: мощность 26,7 кВт, входная мощность: 6,07 кВт
Режим обогрева: мощность 31,5 кВт, входная мощность: 6,05 кВт
- При использовании 40% этиленгликоля
Режим охлаждения: мощность 26,1 кВт, входная мощность: 6,35 кВт
Режим обогрева: мощность 31,5 кВт, входная мощность: 6,30 кВт

b Диапазон расхода воды:

- При использовании обычной воды: от 50 л/мин до 120 л/мин
- При использовании воды с 40% гликоля: от 80 л/мин до 150 л/мин
Требуются трубопроводы больших диаметров.

c Диапазон температуры воды: от 15°C до 45°C, как и для обычно воды.

d Коррозионная активность:

Поскольку теплообменник выполнен из SUS304, необходимо использовать антифриз, не являющийся коррозионно-активным к SUS304.

4 Требования к безопасности системы

4 - 4 Водопроводный сетчатый фильтр

Для каждого наружного блока необходимо предусмотреть сетчатый фильтр размером сетки 50 для фильтрации воды и защиты теплообменника VRV®-VIII от загрязнения.

Почему необходимо установить сетчатый фильтр

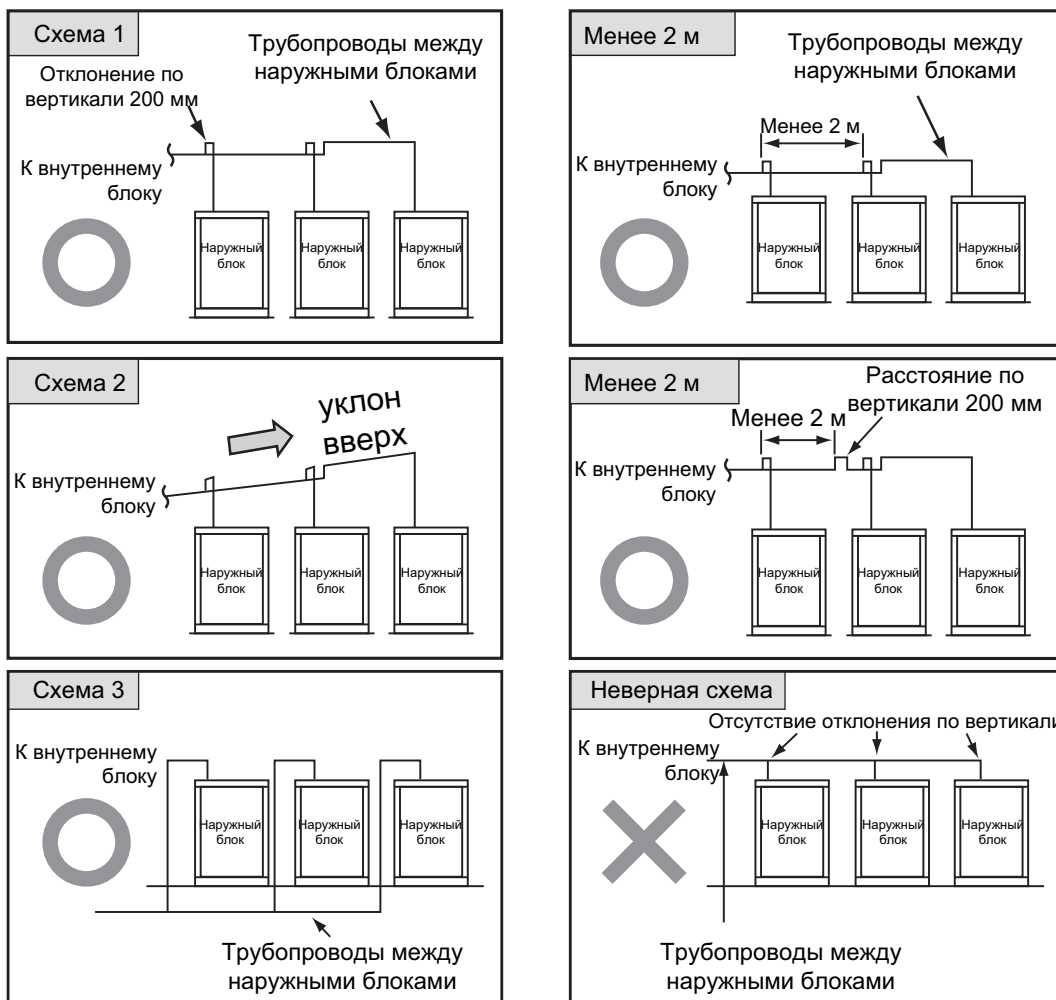
- 1 Пластиначатый теплообменник состоит из нескольких параллельных каналов прохождения воды.
- 2 Если фильтр для воды не используется, некоторые каналы могут быть заблокированы грязью.
- 3 Температура испарения падает, но температуры незаблокированных каналов остаются выше температуры замерзания.
- 4 Вода в заблокированных каналах начинает замерзать, и РНЕ разрушается.
- 5 В результате возникает утечка между водяным контуром и контуром хладагента.



4 - 5 Рекомендации для многоблочных наружных установок

Рекомендации для многоблочных наружных установок по предотвращению обратного потока масла и хладагента в остановленный наружный блок:

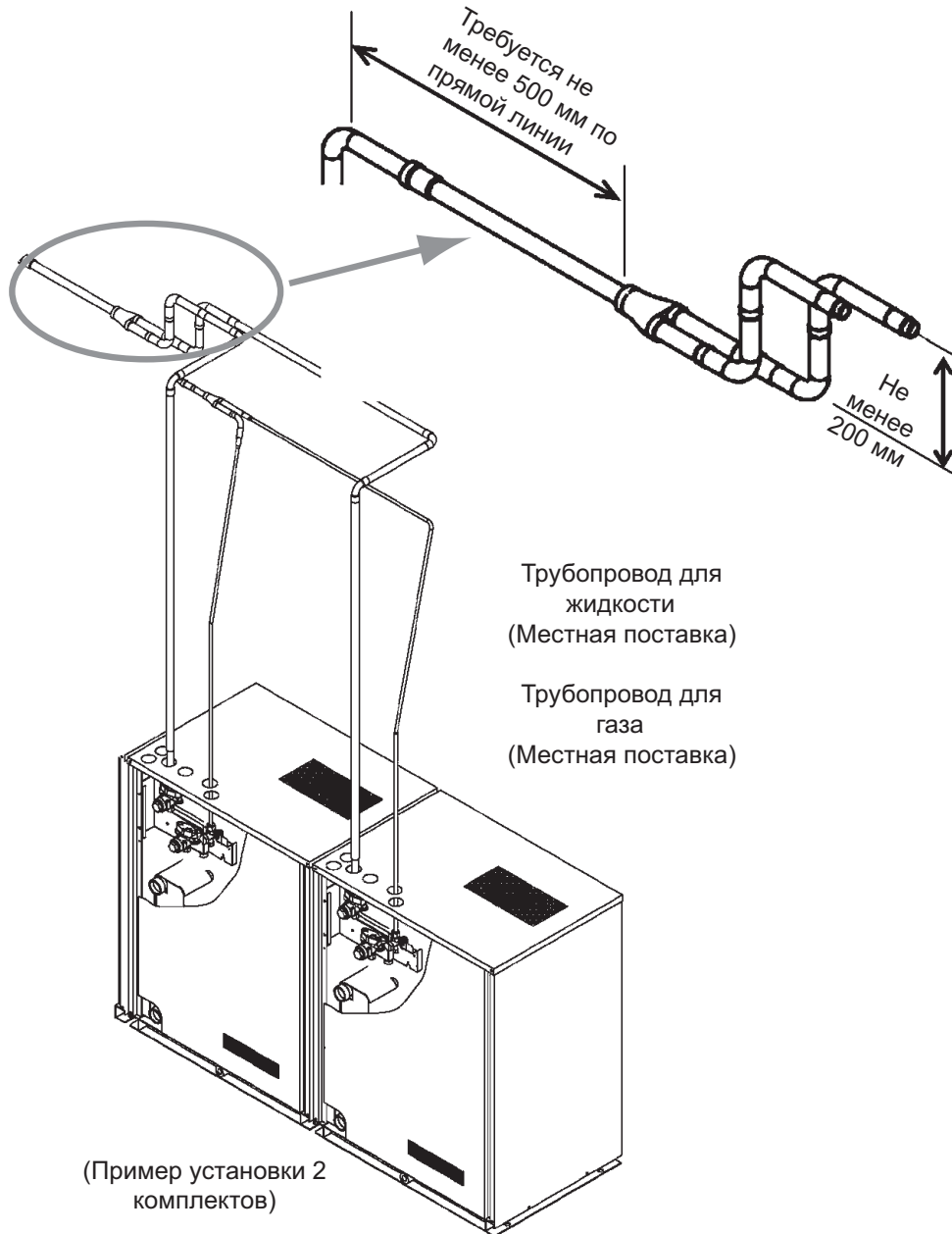
- На трубопроводе для газа нужно установить маслоуловитель размером не менее 200 мм
- На трубопроводе для газа, через каждые 2 м между наружными блоками, нужно установить маслоуловитель размером 200 мм.
- Трубопроводы между наружными блоками должны быть горизонтальными или иметь уклон вверх.



4 Требования к безопасности системы

4 - 5 Рекомендации для многоблочных наружных установок

- Перед тройниковым комплектом ответвлений, соединяющим трубопроводы наружных блоков, необходимо установить прямую трубу с хладагентом длиной 500 мм.



4 - 6 Полное отведение теплоты для одного блока составляет 710 Вт

Большая часть тепла создается платой инвертора и компрессором, поэтому машинное отделение должно вентилироваться, особенно если температура окружающей среды превышает 40°C. Для отведения тепла, над блоком необходимо предусмотреть свободное пространство 300 мм.

5 Управление системой

5 - 1 Полное управление системой VRV®-WIII

- Управление для стороны хладагента выполняется аналогично управлению системы VRV®III с воздушным охлаждением -- с помощью линии связи DIII

Полное управление системой VRV®-WIII (включая насосы и градирню) можно обеспечить с помощью микропроцессорного контроллера и микропроцессорной блока управления:

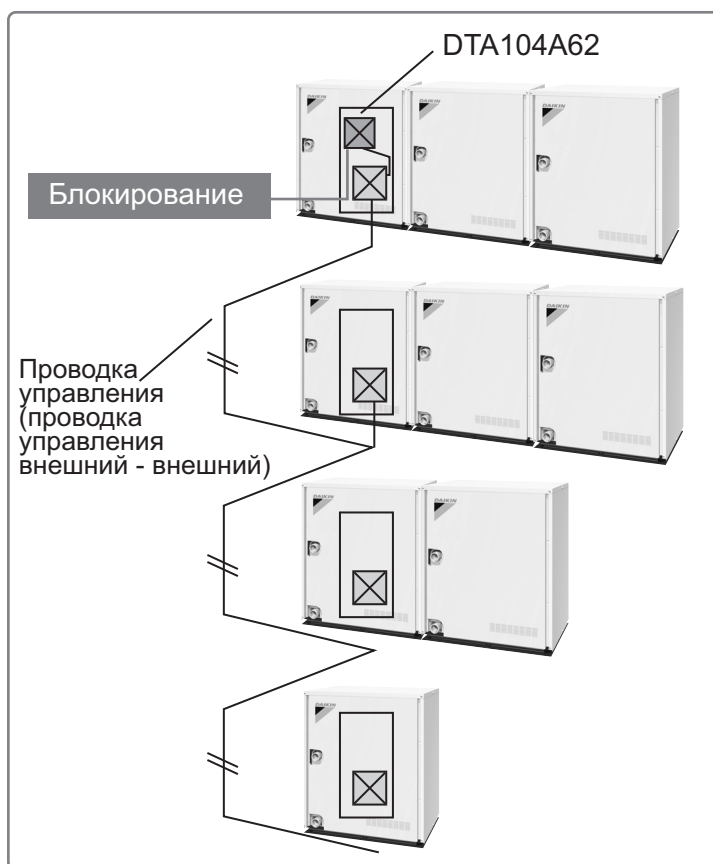
Например:

Двухпозиционное управление водяными насосами, вентилятором охлаждающей воды и насосами может выполняться через электронные платы DEC101A51 (цифровой вход) или DEC102A51 (цифровой вход/выход).

5 Более подробную информацию можно найти в главах по различным системам управления публикаций технических данных Control Systems

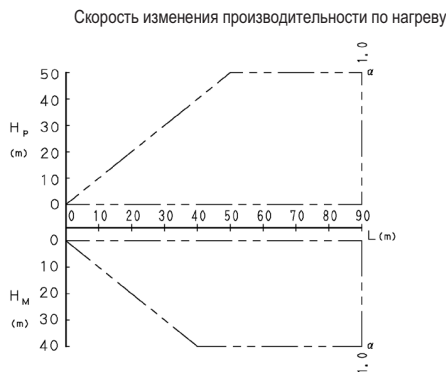
5 - 2 Блокирование наружных блоков VRV®-WIII

Возможен централизованный вход блокировки для нескольких конденсаторных блоков через внешний адаптер управления (DTA104A62)



6 Поправочный коэффициент для мощнос

RWEYQ8P



3D062332A

ПРИМЕЧАНИЯ

- Эти графики показывают скорость изменения производительности стандартной системы внутреннего блока при максимальной нагрузке (с установленным на максимум термостатом) при стандартных условиях. Более того, в условиях частичной нагрузки наблюдается лишь незначительное отклонение от скорости изменения производительности, указанной на приведенных выше графиках.
- В этом внешнем блоке осуществляется постоянное управление давлением испарения при охлаждении и давлением конденсации - при нагревании.
- Способ расчета A/C производительности (по охлаждению / нагреву): Максимальная производительность A/C системы будет равна или общей производительности A/C внутренних блоков, полученной по таблице характеристик, или максимальной производительности A/C наружных блоков (как указано ниже, в зависимости от того, какая величина меньше).

Расчет производительности A/C наружных блоков

- Условие: Отношение сочетания внутренних блоков не превышает 100%.

$$\text{Максимальная производительность A/C наружных блоков} = \frac{\text{Производительность A/C наружных блоков, определенная по таблице характеристик производительности при 100\% сочетании}}{\text{Скорость изменения производительности, обусловленная длиной трубы до самого дальнего внутреннего блока}}$$

- Условие: Отношение сочетания внутренних блоков превышает 100%.

$$\text{Максимальная производительность A/C наружных блоков} = \frac{\text{Производительность A/C наружных блоков, определенная по таблице характеристик производительности при сочетании}}{\text{Скорость изменения производительности, обусловленная длиной трубы до самого дальнего внутреннего блока}}$$

- Если общая эквивалентная длина трубы равна 80 м или больше, диаметр основных труб для жидкости (внешний блок - разветвительные участки) необходимо увеличить. Диаметр для приведенного выше случая

Модель	Трубка для жидкости
RWEYQ8P	Ø12,7

- Определите показатель изменения производительности по охлаждению/нагреву по приведенным выше рисункам на основании следующей эквивалентной длины

$$\text{Общая эквивалентная длина} = (\text{Эквивалентная длина до основной трубы}) \times \text{Поправочный коэффициент} + (\text{Эквивалентная длина после разветвления})$$

Найдите поправочный коэффициент по следующей таблице.

- При расчете производительности по охлаждению: размер трубы для газа
- При расчете производительности по нагреванию: размер трубы для жидкости.

Скорость изменения (трубопроводы на объекте)	Поправочный коэффициент	
	Стандартный размер	Увеличение размера
Охлаждение (трубка для газа)	1,0	—
Нагрев (трубка для жидкости)	1,0	0,5

(Пример) RWEYQ8PY1



В приведенном выше случае

(Охлаждение) Общая эквивалентная длина = 80 м x 1,0 + 40 м = 120 м

(Нагрев) Общая эквивалентная длина = 80 м x 0,5 + 40 м = 80 м

Поправочный коэффициент для:

производительности по охлаждению при $H_p=0$ м, таким образом, приблизительно равен 0,81

производительности по нагреванию при $H_p=0$ м, таким образом, приблизительно равен 1,0

- Пояснения к обозначениям

H_p : Разница в уровнях (м) между внутренним и наружным блоками, если внутренний элемент находится ниже

H_m : Разница в уровнях (м) между внутренним и наружным блоками, если внутренний элемент находится выше

L: Эквивалентная длина трубы (м)

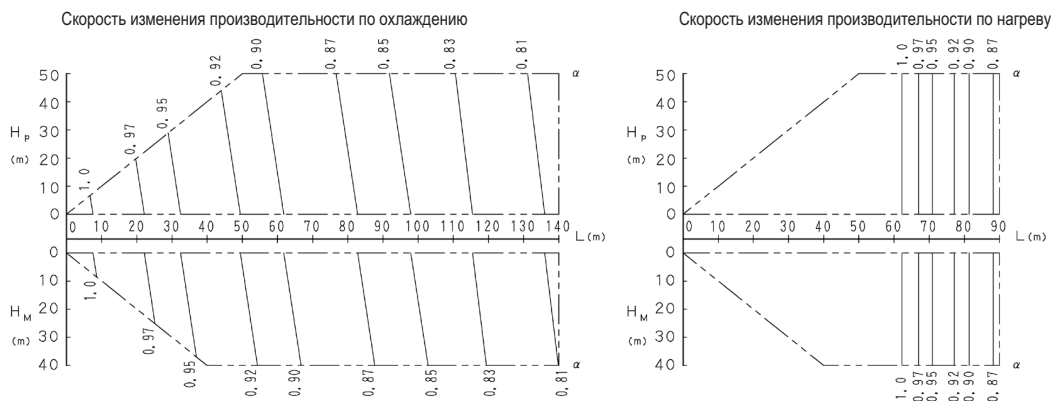
α : Поправочный коэффициент мощности

Диаметр труб

Модель	Трубка для жидкости
RWEYQ8P	Ø9,5

6 Поправочный коэффициент для мощнос

RWEYQ10,20P



3D048283D

ПРИМЕЧАНИЯ

- Эти графики показывают скорость изменения производительности стандартной системы внутреннего блока при максимальной нагрузке (с установленным на максимум термостатом) при стандартных условиях. Более того, в условиях частичной нагрузки наблюдается лишь незначительное отклонение от скорости изменения производительности, указанной на приведенных выше графиках.
- В этом внешнем блоке осуществляется постоянное управление давлением испарения при охлаждении и давлением конденсации - при нагревании.
- Способ расчета A/C производительности (по охлаждению / нагреву):
Максимальная производительность A/C системы будет равна или общей производительности A/C внутренних блоков, полученной по таблице характеристик, или максимальной производительности A/C наружных блоков (как указано ниже, в зависимости от того, какая величина меньше).

Расчет производительности A/C наружных блоков

- Условие: Отношение сочетания внутренних блоков не превышает 100%.

$$\text{Максимальная производительность A/C наружных блоков} = \frac{\text{Производительность A/C наружных блоков, определенная по таблице характеристик производительности при 100\% сочетании}}{\text{Скорость изменения производительности, обусловленная длиной трубы до самого дальнего внутреннего блока}}$$

- Условие: Отношение сочетания внутренних блоков превышает 100%.

$$\text{Максимальная производительность A/C наружных блоков} = \frac{\text{Производительность A/C наружных блоков, определенная по таблице характеристик производительности при сочетании}}{\text{Скорость изменения производительности, обусловленная длиной трубы до самого дальнего внутреннего блока}}$$

- Если общая эквивалентная длина трубы равна 80 м или больше, диаметр основных трубок для жидкости (внешний блок - разветвительные участки) необходимо увеличить. Диаметр для приведенного выше случая

Модель	Трубка для жидкости
RWEYQ10P	Ø12,7
RWEYQ20P	Ø19,1

- Определите показатель изменения производительности по охлаждению/нагреву по приведенным выше рисункам на основании следующей эквивалентной длины

$$\text{Общая эквивалентная длина} = (\text{Эквивалентная длина от основной трубы}) \times \text{Поправочный коэффициент} + (\text{Эквивалентная длина после разветвления})$$

Найдите поправочный коэффициент по следующей таблице.

- При расчете производительности по охлаждению: размер трубы для газа
- При расчете производительности по нагреванию: размер трубы для жидкости.

Скорость изменения (трубопроводы на объекте)	Поправочный коэффициент	
	Стандартный размер	Увеличение размера
Охлаждение (трубка для газа)	1,0	—
Нагрев (трубка для жидкости)	1,0	0,5

(Пример) RWEYQ10PY1



В приведенном выше случае

(Охлаждение) Общая эквивалентная длина = 80 м x 1,0 + 40 м = 120 м

(Нагрев) Общая эквивалентная длина = 80 м x 0,5 + 40 м = 80 м

Поправочный коэффициент для:

производительности по охлаждению при Hr=0 м, таким образом, приблизительно равен 0,82

производительности по нагреванию при Hh=0 м, таким образом, приблизительно равен 0,90

- Пояснения к обозначениям

H_p: Разница в уровнях (м) между внутренним и наружным блоками, если внутренний элемент находится ниже

H_m: Разница в уровнях (м) между внутренним и наружным блоками, если внутренний элемент находится выше

L: Эквивалентная длина трубы (м)

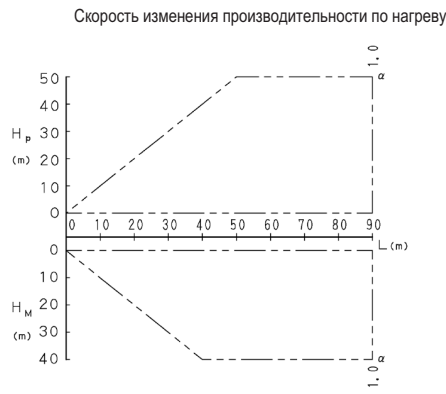
с: Поправочный коэффициент мощности

Диаметр труб

Модель	Трубка для жидкости
RWEYQ10P	Ø9,5
RWEYQ20P	Ø15,9

6 Поправочный коэффициент для мощнос

RWEYQ16,18,24,26,28,30P



3D048284D

ПРИМЕЧАНИЯ

- Эти графики показывают скорость изменения производительности стандартной системы внутреннего блока при максимальной нагрузке (с установленным на максимум термостатом) при стандартных условиях. Более того, в условиях частичной нагрузки наблюдается лишь незначительное отклонение от скорости изменения производительности, указанной на приведенных выше графиках.
- В этом внешнем блоке осуществляется постоянное управление давлением испарения при охлаждении и давлением конденсации - при нагревании.
- Способ расчета A/C производительности (по охлаждению / нагреву):
Максимальная производительность A/C системы будет равна или общей производительности A/C внутренних блоков, полученной по таблице характеристик, или максимальной производительности A/C наружных блоков (как указано ниже, в зависимости от того, какая величина меньше).

Расчет производительности A/C наружных блоков

- Условие: Отношение сочетания внутренних блоков не превышает 100%.

$$\text{Максимальная производительность A/C наружных блоков} = \frac{\text{Производительность A/C наружных блоков, определенная по таблице характеристик производительности при 100\% сочетании}}{\text{X Скорость изменения производительности, обусловленная длиной трубы до самого дальнего внутреннего блока}}$$

- Условие: Отношение сочетания внутренних блоков превышает 100%.

$$\text{Максимальная производительность A/C наружных блоков} = \frac{\text{Производительность A/C наружных блоков, определенная по таблице характеристик производительности при сочетании}}{\text{X Скорость изменения производительности, обусловленная длиной трубы до самого дальнего внутреннего блока}}$$

- Если общая эквивалентная длина трубы равна 80 м или больше, диаметр основных трубок для жидкости (внешний блок - разветвительные участки) необходимо увеличить. Диаметр для приведенного выше случая

Модель	Трубка для жидкости
RWEYQ16P	Ø15,9
RWEYQ18,24P	Ø19,1
RWEYQ26,28,30P	Ø22,2

- Определите показатель изменения производительности по охлаждению/нагреву по приведенным выше рисункам на основании следующей эквивалентной длины

$$\text{Общая эквивалентная длина} = (\text{Эквивалентная длина до основной трубы}) \times \text{Поправочный коэффициент} + (\text{Эквивалентная длина после разветвления})$$

Найдите поправочный коэффициент по следующей таблице.

- При расчете производительности по охлаждению: размер трубы для газа
- При расчете производительности по нагреванию: размер трубы для жидкости.

Скорость изменения (трубопроводы на объекте)	поправочный коэффициент	
	Стандартный размер	Увеличение размера
Охлаждение (трубка для газа)	1,0	—
Нагрев (трубка для жидкости)	1,0	0,5

(Пример) RWEYQ30PY1



В приведенном выше случае

(Охлаждение) Общая эквивалентная длина = 80 м x 1,0 + 40 м = 120 м

(Нагрев) Общая эквивалентная длина = 80 м x 0,5 + 40 м = 80 м

Поправочный коэффициент для:

производительности по охлаждению при $H_p=0$ м, таким образом, приблизительно равен 0,83

производительности по нагреванию при $H_p=0$ м, таким образом, приблизительно равен 1,0

- Пояснения к обозначениям

H_p : Разница в уровнях (м) между внутренним и наружным блоками, если внутренний элемент находится ниже

H_m : Разница в уровнях (м) между внутренним и наружным блоками, если внутренний элемент находится выше

L: Эквивалентная длина трубы (м)

α: Поправочный коэффициент мощности

Диаметр труб

Модель	Трубка для жидкости
RWEYQ16P	Ø12,7
RWEYQ18,24P	Ø15,9

7 Трубопроводная системы Refnet

7

	СОЕДИНИТЕЛЬ НА СТОРОНЕ ЖИДКОСТИ	СОЕДИНИТЕЛЬ НА СТОРОНЕ ОТТОКА ГАЗА	СОЕДИНИТЕЛЬ НА СТОРОНЕ ВСАСЫВАНИЯ ГАЗА
KHRP22M64T8		/	
KHRP22M75T8		/	
KHRQ22M20T8		/	
KHRQ22M29T9		/	
KHRQ22M64T8		/	
KHRQ22M75T8		/	
KHRP23M33T8			
KHRP23M64T8			
KFRP23M75T8			
KHRQ23M20T8			
KHRQ23M29T9			
KHRQ23M64T8			
KHRQ23M75T8			
KHRQ53T7		/	

ЗАКРЫТЫЕ ТРУБКИ		
A		B
D		E
C		

1TW25799-4D

7 Трубопроводная система Refnet

	СОЕДИНИТЕЛЬ НА СТОРОНЕ ЖИДКОСТИ	СОЕДИНИТЕЛЬ НА СТОРОНЕ ОТТОКА ГАЗА	СОЕДИНИТЕЛЬ НА СТОРОНЕ ВСАСЫВАНИЯ ГАЗА
KHRQ22M29H8			
KHRQ22M64H8			
KHRQ22M75H8			
KHRQ23M29H8			
KHRQ23M64H8			
KHRQ23M75H8			

KFRQ250H8			
KHRP127H8			
KHRQ127H8			
KHRQ58H7			

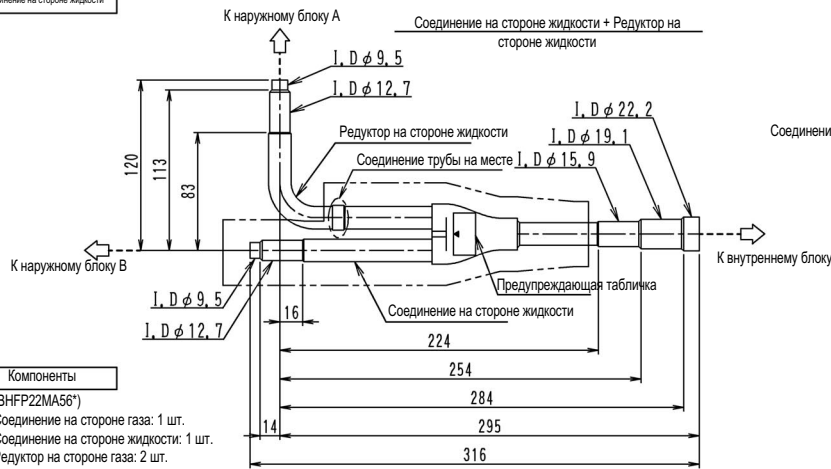
РЕДУКТОРЫ - РАСШИРИТЕЛИ	①	②	③

1TW25799-4D

7 Трубопроводная система Refnet

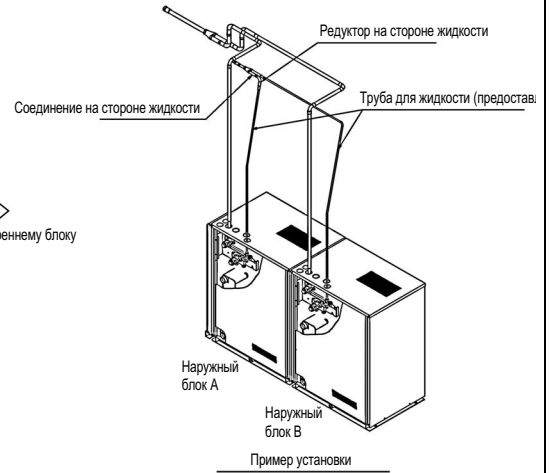
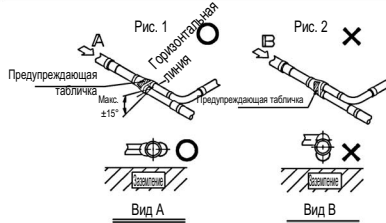
BHFP22-26MA56

Соединение на стороне жидкости



Компоненты

- (BHFP22MA56*)
 Соединение на стороне газа: 1 шт.
 Соединение на стороне жидкости: 1 шт.
 Редуктор на стороне газа: 2 шт.
 Вспомогательная трубка на стороне газа: 2 шт.
 Редуктор на стороне жидкости: 1 шт.
 Термоизоляция: 2 шт.
 Изолирующая трубка для трубки для газа: 2 шт.
 Изолирующая трубка для трубки для жидкости: 1 шт.
 Руководство по установке
 * В случае BHFP26MA56 см. компоненты на чертеже внешнего вида.



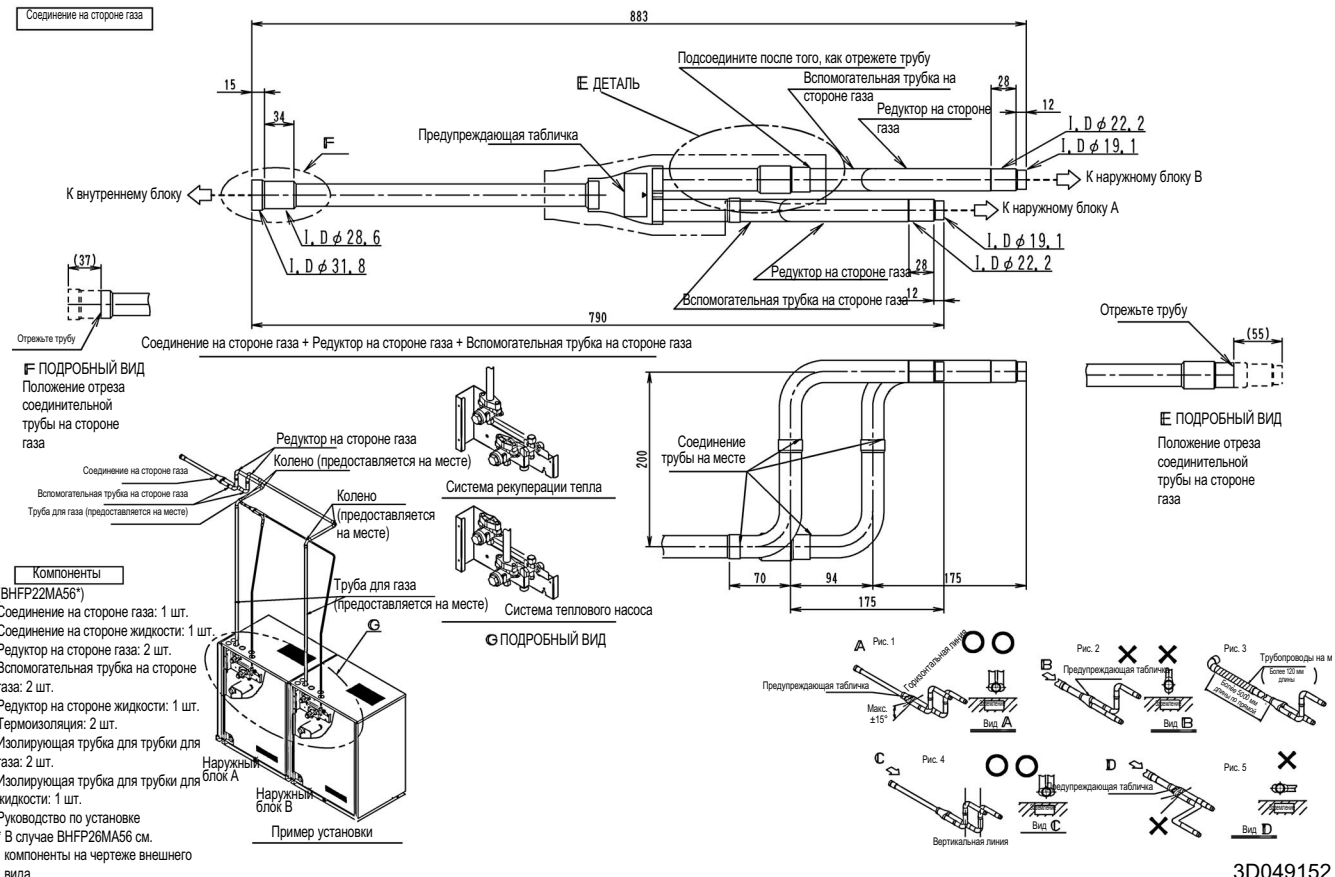
3D049158

ПРИМЕЧАНИЕ

- 1 --- на чертежах обозначает соединительные трубы (предоставляемые на месте).
- 2 См. "Руководство по установке" или "Технические данные", где приведены более подробные сведения о необходимых соединительных трубах.
- 3 При подготовке этого набора обращайте внимание на следующие ограничения.
 - Установите соединение горизонтально так, чтобы прикрепленная к нему предупреждающая табличка оказалась сверху. Не наклоняйте соединение более, чем на $\pm 15^\circ$. (см. Рис. 1). Кроме того, не устанавливайте соединение вертикально. (См. Рис. 2)

7 Трубопроводная система Refnet

ВНФР22-26МА56



3D049152

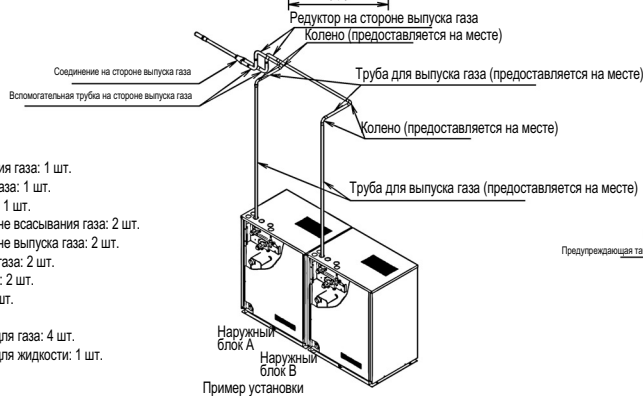
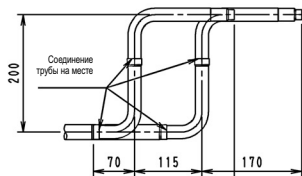
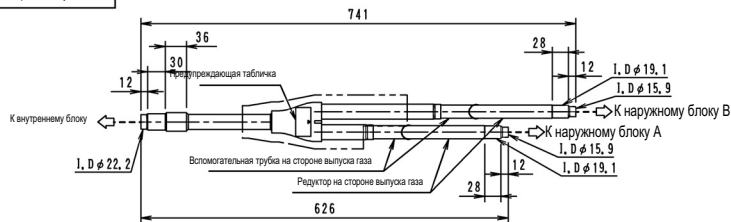
ПРИМЕЧАНИИ

- на чертежах обозначает соединительные трубы (предоставляемые на месте).
- См. "Руководство по установке" или "Технические данные", где приведены более подробные сведения о необходимых соединительных трубах.
- При подготовке этого набора обращайте внимание на следующие ограничения.
 - Установите соединение горизонтально так, чтобы прикрепленная к нему предупреждающая табличка оказалась сверху. Не наклоняйте соединение более, чем на $\pm 15^\circ$. (см. Рис. 1). Кроме того, не устанавливайте соединение вертикально. (См. Рис. 2)
 - Убедитесь в том, что длина прямой трубы до соединения составляет более 500 мм. Не сгибайте прокладываемые на месте трубы в этом диапазоне. При подсоединении на месте более 120 мм прямой трубы может быть обеспечено требование относительно 500 мм прямого участка. (См. Рис. 3)
 - Неправильная установка может привести к сбоям в работе наружного блока.
 - Установите L-образную часть изгиба трубы для газа так, чтобы после отклонения она направлялась вертикально вверх. (См. Рис. 1,4)
 - Кроме того, не устанавливайте ее, как показано на Рис. 5.

7 Трубопроводная система Refnet

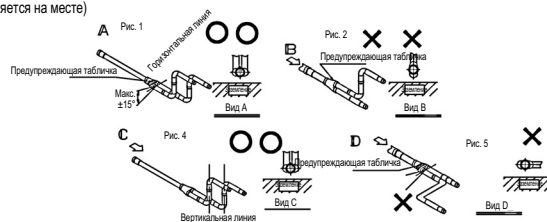
BNFR22-26MA56

Соединение на стороне выпуска газа | Соединение на стороне выпуска газа + Редуктор на стороне выпуска газа + Вспомогательная трубка на стороне выпуска газа



Компоненты

- (BNFR26MA56)
- Соединение на стороне всасывания газа: 1 шт.
 - Соединение на стороне выпуска газа: 1 шт.
 - Соединение на стороне жидкости: 1 шт.
 - Вспомогательная трубка на стороне всасывания газа: 2 шт.
 - Вспомогательная трубка на стороне выпуска газа: 2 шт.
 - Редуктор на стороне всасывания газа: 2 шт.
 - Редуктор на стороне выпуска газа: 2 шт.
 - Редуктор на стороне жидкости: 1 шт.
 - Термоизоляция: 2 шт.
 - Изолирующая трубка для трубки для газа: 4 шт.
 - Изолирующая трубка для трубки для жидкости: 1 шт.
 - Руководство по установке



3D049206

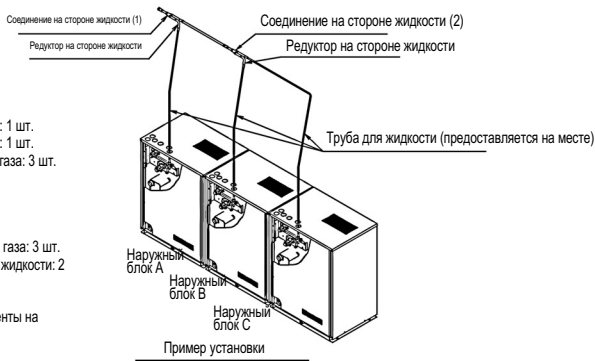
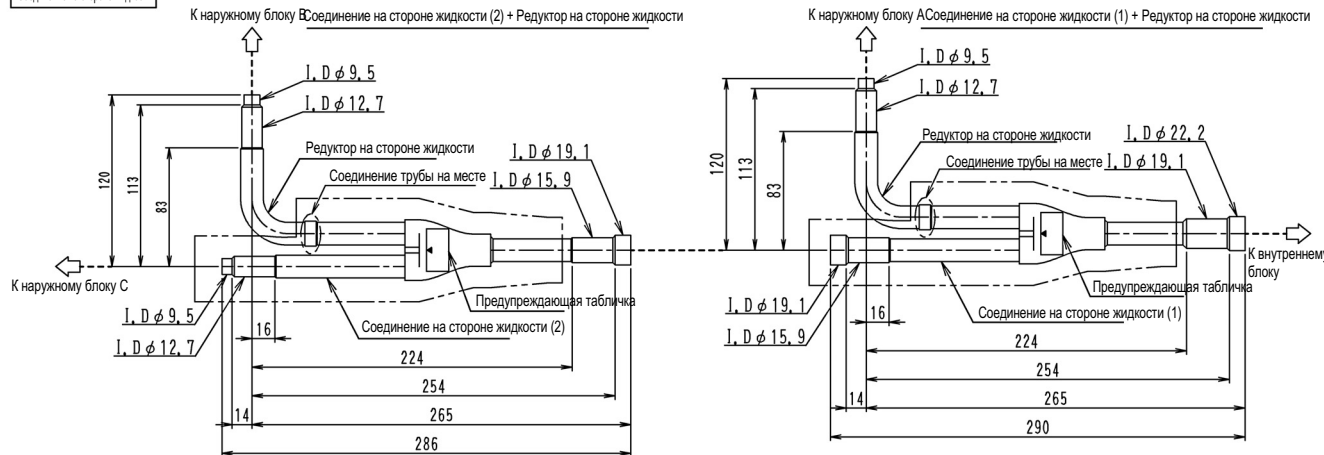
ПРИМЕЧАНИИ

- 1 ---- на чертежах обозначает соединительные трубы (предоставляемые на месте).
- 2 См. "Руководство по установке" или "Технические данные", где приведены более подробные сведения о необходимых соединительных трубах.
- 3 При подготовке этого набора обращайте внимание на следующие ограничения.
 - Установите соединение горизонтально так, чтобы прикрепленная к нему предупреждающая табличка оказалась сверху. Не наклоняйте соединение более, чем на $\pm 15^\circ$. (см. Рис. 1). Кроме того, не устанавливайте соединение вертикально. (См. Рис. 2)
 - Неправильная установка может привести к сбоям в работе наружного блока.
 - Установите L-образную часть изгиба трубы для газа так, чтобы после отклонения она направлялась вертикально вверх. (См. Рис. 1,3)
 - Кроме того, не устанавливайте ее, как показано на Рис. 4.

7 Трубопроводная система Refnet

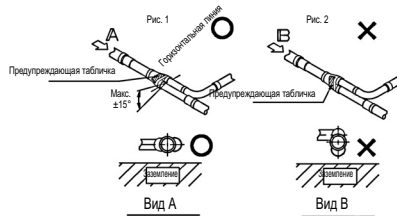
ВНФР22-26МА84

Соединение на стороне жидкости



Компоненты

- (ВНФР22МА84*)
- Соединение на стороне газа: 2 шт.
- Соединение на стороне жидкости (1): 1 шт.
- Соединение на стороне жидкости (2): 1 шт.
- Вспомогательная трубка на стороне газа: 3 шт.
- Редуктор на стороне газа (1): 3 шт.
- Редуктор на стороне газа (2): 1 шт.
- Редуктор на стороне жидкости: 2 шт.
- Термоизоляция: 4 шт.
- Изолирующая трубка для трубки для газа: 3 шт.
- Изолирующая трубка для трубки для жидкости: 2 шт.
- Руководство по установке
- * В случае ВНФР26МА84 см. компоненты на чертеже внешнего вида.



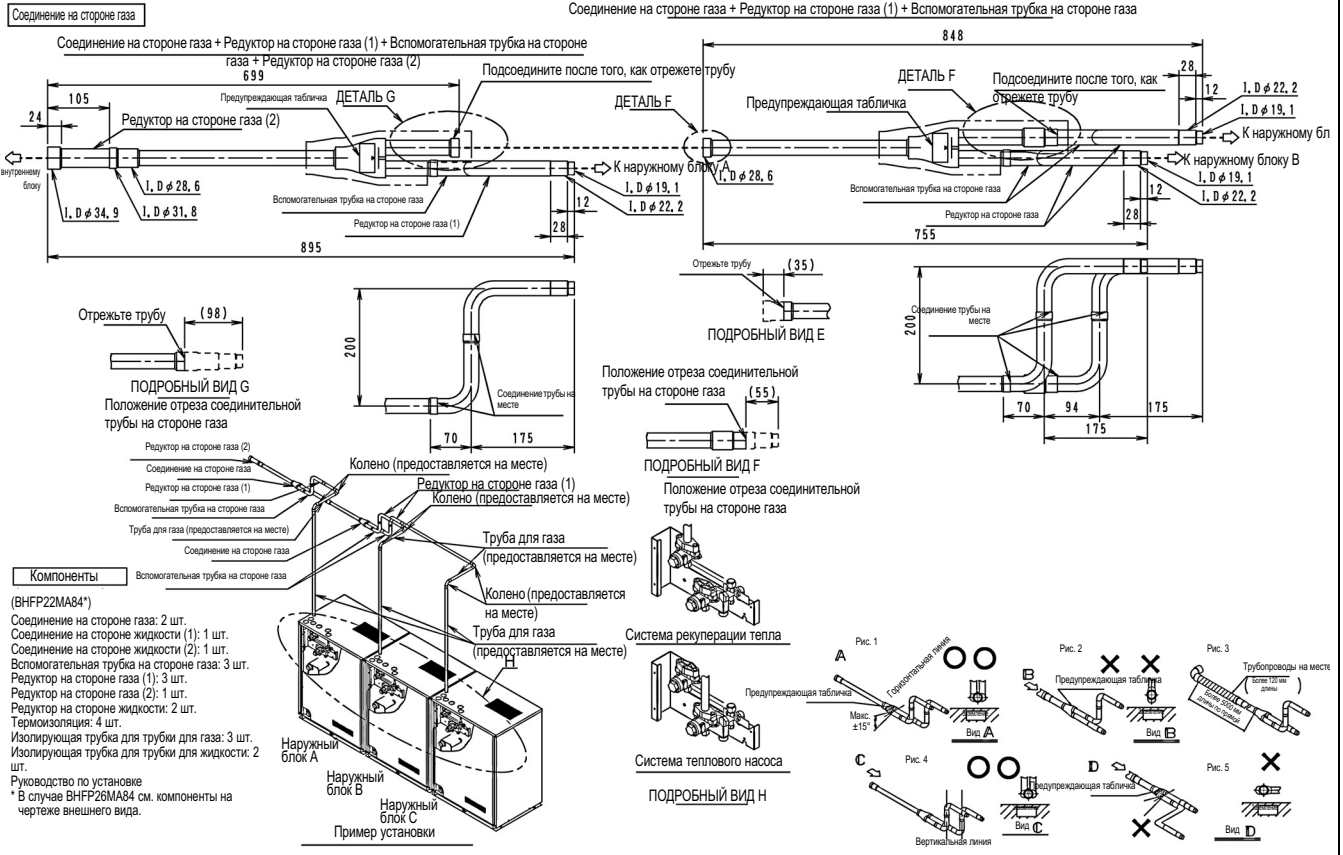
3D049157

ПРИМЕЧАНИИ

- 1 ---- на чертежах обозначает соединительные трубы (предоставляемые на месте).
- 2 См. "Руководство по установке" или "Технические данные", где приведены более подробные сведения о необходимых соединительных трубах.
- 3 При подготовке этого набора обращайте внимание на следующие ограничения.
 - Установите соединение горизонтально так, чтобы прикрепленная к нему предупреждающая табличка оказалась сверху. Не наклоняйте соединение более, чем на $\pm 15^\circ$. (см. Рис. 1). Кроме того, не устанавливайте соединение вертикально. (См. Рис. 2)

7 Трубопроводная система Refnet

ВНФР22-26МА84



3D049156

ПРИМЕЧАНИИ

- 1 ---- на чертежах обозначает соединительные трубы (предоставляемые на месте).
- 2 См. "Руководство по установке" или "Технические данные", где приведены более подробные сведения о необходимых соединительных трубах.
- 3 При подготовке этого набора обращайте внимание на следующие ограничения.
 - Установите соединение горизонтально так, чтобы прикрепленная к нему предупреждающая табличка оказалась сверху. Не наклоняйте соединение более, чем на $\pm 15^\circ$. (см. Рис. 1). Кроме того, не устанавливайте соединение вертикально. (См. Рис. 2)
 - Убедитесь в том, что длина прямой трубы до соединения составляет более 500 мм. Не сгибайте прокладываемые на месте трубы в этом диапазоне. При подсоединении на месте более 120 мм прямой трубы может быть обеспечено требование относительно 500 мм прямого участка. (См. Рис. 3)
 - Неправильная установка может привести к сбоям в работе наружного блока.
 - Установите L-образную часть изгиба трубы для газа так, чтобы после отклонения она направлялась вертикально вверх. (См. Рис. 1,4)
 - Кроме того, не устанавливайте ее, как показано на Рис. 5.

8 Выбор трубки для хладагента

8 - 1 Стандартная серия

RWEYQ-P

8

Пример соединения
(Соединение в комплекте блоков Система с тепловым насосом)

Сторона наружный блок: (2 трубы) Сторона внутренний блок: (2 трубы) Сторона коллектор REFINET: (2 трубы)

• Трубопровод между наружным блоком и блоком BS (Полная линия): 3 трубы

• Трубопровод между блоком BS и комнатными блоками (Полная линия): 2 трубы

• Трубопровод между блоком BS и коллектором REFINET (Полная линия): 2 трубы

• Трубопровод между коллектором REFINET и комнатными блоками (Полная линия): 2 трубы

Пример 1 Система с одним наружным блоком

Пример 2 Система с несколькими наружными блоками

Пример 3 Система с коллектором REFINET

Пример 4 Система с коллектором REFINET и коллектором REFINET

Пример 5 Система с коллектором REFINET

Пример 6 Система с коллектором REFINET

Выбор ответственного комплекта для хладагента

Комплекты ответственных труб хладагента можно использовать только с типом R410A.

Тип пропускной способности	Наименование комплекта ответственных труб для хладагента	Система с тепловым насосом
< 200	KHRQ2M29H	2 блока
200 ≤ < 290	KHRQ2M29H	3 блока
290 ≤ < 640	KHRQ2M64H	2 блока
640 ≤	KHRQ2M64H	3 блока

Индекс пропускной способности

В случае трубопровода из 3 труб

В случае трубопровода из 2 труб

Выбор размера труб

Предостережение: Толщина труб в газовой линии показывает, что японские требования по газу высокого давления являются низкими. (На Толщину и материал следует выбирать в соответствии с местным законодательством.)

Для системы с несколькими наружными блоками выполните настройку согласно следующему рисунку.

Трубопровод между наружными блоками (* и *) и ответственным блоком (**).

Трубопровод между ответственным блоком (***) и коллектором REFINET.

Способ расчета количества дополнительного хладагента для заправки

Дополнительный хладагент для заправки R (кг) (R следует округлить в единицах до 0,1 кг.)

3P153897-8L

8 Выбор трубки для хладагента

8 - 1 Стандартная серия

RWEYQ-P

Система	Жидкостная труба
RWEYQ8, 10PY1	φ9,5 → φ12,7
RWEYQ16PY1	φ12,7 → φ15,9
RWEYQ18 ~ 24PY1	φ15,9 → φ19,1
RWEYQ26 ~ 30PY1	φ19,1 → φ22,2

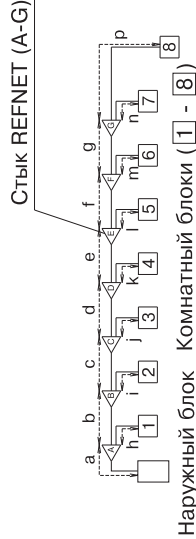
Примечание 1.
Если эквивалентная длина трубы между наружным и внутренним блоками составляет 80 м и более, размер основной трубы на жидкостной стороне (см. рисунок 21) должен быть увеличен в соответствии с правой таблицей.
(Никогда не увеличивайте трубу подачи газа и газовую трубу высокого/низкого давления.)

(См. рисунок 21)

1. Наружный блок
2. Основные трубы
3. Увеличивайте только размер жидкостной трубы
4. Первый разветвитель трубопровода хладагента
5. Комнатный блок

Примечание 2. Допускаемая длина после первого разветвителя трубопровода хладагента до внутренних блоков составляет не более 40 м, тем не менее, она может быть увеличена до 90 м при выполнении всех указанных ниже условий. (В случае "Отвод со стыком REFNET")

Требуемые условия	Чертежи примеров	Увеличьте жидкостный и всасывающий трубопровод следующим образом
1. В случае необходимости увеличения размера жидкостного и газового трубопровода между первым разветвителем и конечным разветвителем. (Переходники приобретаются на месте) Однако трубопроводы с таким же размером, как и основная труба, не могут быть увеличены.	$[8] \quad b + c + d + e + f + g + p \leq 90 \text{ м}$ Увеличьте размер жидкостного и всасывающего трубопровода b, c, d, e, f, g	$\phi 9,5 \rightarrow \phi 12,7$ $\phi 12,7 \rightarrow \phi 15,9$ $\phi 15,9 \rightarrow \phi 19,1$ $\phi 19,1 \rightarrow \phi 22,2$ $\phi 22,2 \rightarrow \phi 25,4^*$ $\phi 25,4^* \rightarrow \phi 31,8^*$ $\phi 31,8^* \rightarrow \phi 38,1^*$
2. Для расчета общей величины продления фактическая длина указанных выше труб должна быть удвоена. (кроме основной трубы и труб, которые не увеличиваются)	$a + b \times 2 + c \times 2 + d \times 2 + e \times 2 + f \times 2 + g \times 2$ $+ h + i + j + k + l + m + n + p \leq 300 \text{ м}$	
3. Внутренний блок до ближайшего разветвителя $\leq 40 \text{ м}$	$h, i, j, \dots, p \leq 40 \text{ м}$	
4. Разность между [Наружный блок до наиболее отдаленного внутреннего блока] и [Наружный блок до ближайшего внутреннего блока] $\leq 40 \text{ м}$	Наиболее отдаленный внутренний блок [8] Ближайший внутренний блок [1] $(a + b + c + d + e + f + g + p) - (a + h) \leq 40 \text{ м}$	



*Если имеется в наличии на месте, используйте этот размер. В противном случае увеличивать нельзя.

Данная таблица относится к системе рекуперации тепла (3 трубопровода: всасывающая трубка для газа, трубка для газа высокого/низкого давления (НР/LP) и трубка для жидкости). В случае системы теплового насоса (2 трубопровода: трубки для газа и жидкости) выберите размер трубы для газа и жидкости из соответствующих данных. Блок BS не требуется

3P153897-8L

8 Выбор трубки для хладагента

8 - 2 Геотермальная серия

RWEYQ-PR

Система	Жидкостная труба
RWEYQ8, 10PR	φ9,5 → φ12,7

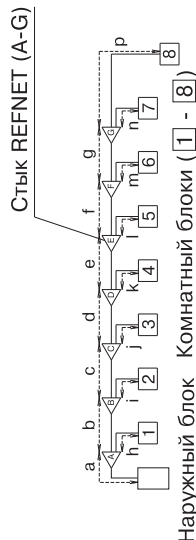
Примечание 1.
Если эквивалентная длина трубы между наружным и внутренним блоками составляет 80 м и более, размер основной трубы на жидкостной стороне (см. рисунок 21) должен быть увеличен в соответствии с правой таблицей.
(Никогда не увеличивайте трубу подачи газа и газовую трубу высокого/низкого давления.)

(См. рисунок 21)

1. Наружный блок
2. Основные трубы
3. Увеличивайте только размер жидкостной трубы
4. Первый разветвитель трубопровода хладагента
5. Комнатный блок

Примечание 2. Допускаемая длина после первого разветвителя трубопровода хладагента до внутренних блоков составляет не более 40 м, тем не менее, она может быть увеличена до 90 м при выполнении всех указанных ниже условий. (В случае "Отвод со стыком REFNET")

Требуемые условия	Чертежи примеров	Увеличьте жидкостный и всасывающий трубопровод следующим образом
1. В случае необходимости увеличения размера жидкостного и газового трубопровода между первым разветвителем и конечным разветвителем. (Переходники приобретаются на месте) Однако трубопроводы с таким же размером, как и основная труба, не могут быть увеличены.	$[8] \quad b + c + d + e + f + g + p \leq 90 \text{ м}$ Увеличьте размер жидкостного и всасывающего трубопровода b, c, d, e, f, g	$\phi 9,5 \rightarrow \phi 12,7$ $\phi 15,9 \rightarrow \phi 19,1$ $\phi 22,2 \rightarrow \phi 25,4^*$ $\phi 34,9 \rightarrow \phi 38,1^*$ $\phi 12,7 \rightarrow \phi 15,9$ $\phi 19,1 \rightarrow \phi 22,2$ $\phi 28,6 \rightarrow \phi 31,8^*$
2. Для расчета общей величины продления фактическая длина указанных выше труб должна быть удвоена. (кроме основной трубы и труб, которые не увеличиваются)	$a + b \times 2 + c \times 2 + d \times 2 + e \times 2 + f \times 2 + g \times 2$ $+ h + i + j + k + l + m + n + p \leq 300 \text{ м}$	
3. Внутренний блок до ближайшего разветвителя $\leq 40 \text{ м}$	$h, i, j, \dots, p \leq 40 \text{ м}$	
4. Разность между [Наружный блок до наиболее отдаленного внутреннего блока] и [Наружный блок до ближайшего внутреннего блока] $\leq 40 \text{ м}$	Наиболее отдаленный внутренний блок [8] Ближайший внутренний блок [1] $(a + b + c + d + e + f + g + p) - (a + h) \leq 40 \text{ м}$	



*Если имеется в наличии на месте, используйте этот размер. В противном случае увеличивать нельзя.

Данная таблица относится к системе рекуперации тепла (3 трубопровода: всасывающая труба для газа, труба для газа высокого/низкого давления (НР/LP) и труба для жидкости). В случае системы теплового насоса (2 трубопровода: трубки для газа и жидкости) выберите размер трубы для газа и жидкости из соответствующих данных. Блок BS не требуется

3P153897-8LR

9 Типовые конфигурации системы VRV®-WIII

9 - 1 Пример конфигурации

Примечание:
 Эта принципиальная схема предназначена только для справочных целей.
 На практике модели конструкций могут изменяться в зависимости от проектов. Поэтому по вопросам проектирования и конструкции системы обращайтесь в Ваш конструкторский отдел.

Ниже приводятся требования к проектированию системы, которые нужно полностью выполнять.

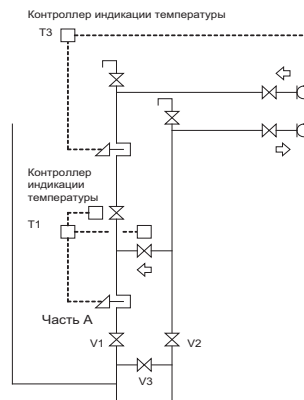
- Температура**
 Рабочий диапазон гидротермальной системы VRV® естественного охлаждения / обогрева (RWEY) равен от 10°C до 45°C.
 В системе нужно поддерживать температуру в пределах указанного диапазона с помощью двухпозиционного управления 2-ходовым регулирующим клапаном, трехходовым регулирующим клапаном, градирней или бойлером.
- Качество воды**
 Гидротермальная система VRV® естественного охлаждения / обогрева (RWEY) требует устойчивое качество используемой воды.
 Установите закрытую систему охлаждающей воды или, при установке открытой системы поставьте теплообменник для отключения соответствующей линии.
- Замерзание**
 В зимнее время для градирни необходимо предусмотреть защиту от замерзания воды.
 Выполните ряд указанных ниже мер, чтобы вода на первичной и вторичной стороне охлаждающей воды не замерзала в зимнее время.

Типовые меры по защите от замерзания:
 Если температура воды падает, запустите насос для рециркуляции воды.
 Необходимо предусмотреть защиту от замерзания с помощью обогревателя защиты от замерзания.
 Необходимо предусмотреть защиту от падения температуры путем принудительного пуска бойлера.
 Слейте воду с градирни.

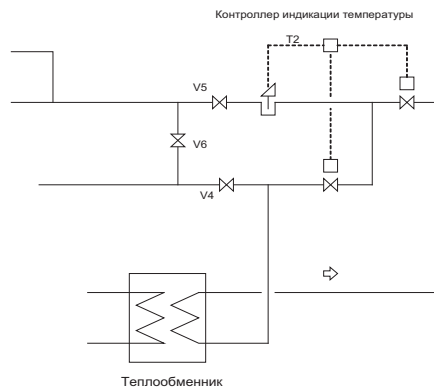
Это особенно важно, если блок останавливается на длительное время. В противном случае он может быть заморожен. Следовательно, этому нужно уделять внимание.

- Попадание воздуха**
 Необходимо обеспечить постоянное количество воды, поступающей через систему трубопровода с возвратом, и также клапан регулирования постоянного потока.

Типовая модификация для Части А (трехходовой клапан → двухходовой клапан)



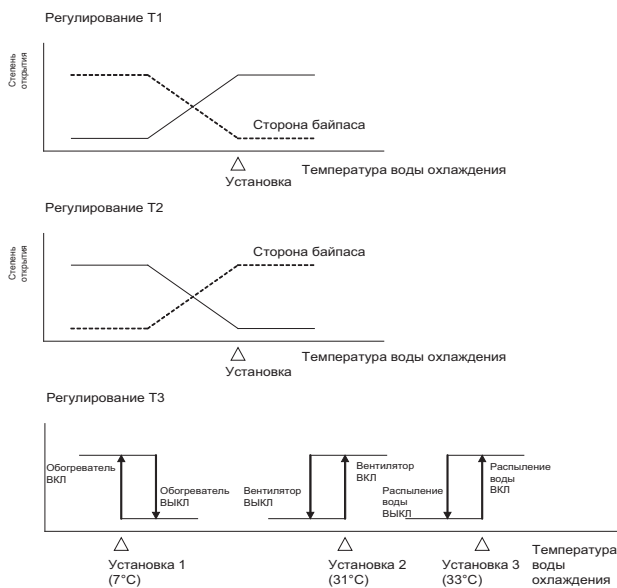
Типовая модификация для Части В (трехходовой клапан → двухходовой клапан)



	Насос
	Контроллер температуры
	Трехходовой клапан (смешанный тип)
	Y-образный сетчатый фильтр
	Гибкое соединение
	Манометр
	Термометр
	Реле протока

Типовые заданные значения (индикативные)

Режим работы	Охлаждение (в основном для охлаждения)	Обогрев (в основном для охлаждения)	Межсезонный период (сочетание охлаждения / обогрева)
Заданное значение T1	15°C		25°C
Заданное значение T2		40°C	20°C
Заданное значение T3	33°C, 31°C		33°C, 31°C
Открытое/ закрытое состояние клапана	V1	○	○
	V2	○	×
	V3	×	○
Разомкн./ Замкн. ○ ×	V4	×	○
	V5	×	○
	V6	○	×



* Если существует вероятность замерзания, необходимо установить обогреватель защиты от замерзания, или слить воду на стороне распыления воды. (При сливе воды на стороне распыления, будьте внимательны, чтобы никогда не было нагрузок в основном на охлаждение.)

9 Типовые конфигурации системы VRV®-WIII

9 - 2 Пример конфигурации

(Использование градирни открытого типа для более низких температур окружающей среды)

Примечание:
 Эта принципиальная схема предназначена только для справочных целей.
 На практике модели конструкций могут изменяться в зависимости от проектов. Поэтому по вопросам проектирования и конструкции системы обращайтесь в Ваш конструкторский отдел.

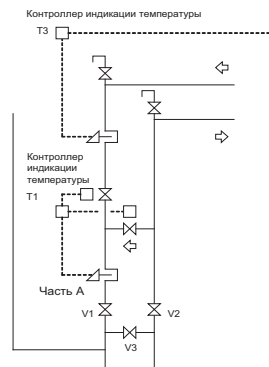
Ниже приводятся требования к проектированию системы, которые нужно полностью выполнять.

- Температура**
 Рабочий диапазон гидротермальной системы VRV® естественного охлаждения / обогрева (RWEY) равен от 10°C до 45°C.
 В системе нужно поддерживать температуру в пределах указанного диапазона с помощью двухпозиционного управления 2-ходовым регулирующим клапаном, трехходовым регулирующим клапаном, градирней или бойлером.
- Качество воды**
 Гидротермальная система VRV® естественного охлаждения / обогрева (RWEY) требует устойчивое качество используемой воды.
 Установите закрытую систему охлаждающей воды или, при установке открытой системы поставьте теплообменник для отключения соответствующей линии.
- Замерзание**
 В зимнее время для градирни необходимо предусмотреть защиту от замерзания воды.
 Выполните ряд указанных ниже мер, чтобы вода на первичной и вторичной стороне охлаждающей воды не замерзала в зимнее время.
 Типовые меры по защите от замерзания: Если температура воды падает, запустите насос для рециркуляции воды. Необходимо предусмотреть защиту от замерзания с помощью обогревателя защиты от замерзания. Необходимо предусмотреть защиту от падения температуры путем принудительного пуска бойлера. Слейте воду с градирни.

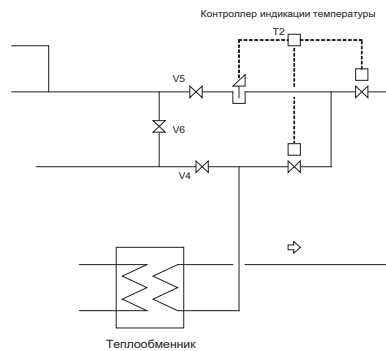
Это особенно важно, если блок останавливается на длительное время. В противном случае он может быть заморожен. Следовательно, этому нужно уделять внимание.

- Подавание воздуха**
 Необходимо обеспечить постоянное количество воды, поступающей через систему трубопровода с возвратом, и также клапан регулирования постоянного потока.

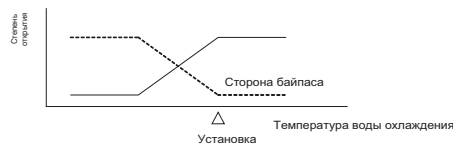
Типовая модификация для Части А (трехходовой клапан → двухходовой клапан)



Типовая модификация для Части В (трехходовой клапан → двухходовой клапан)



Регулирование T1



Регулирование T2



Регулирование T3



* Если существует вероятность замерзания, необходимо установить обогреватель защиты от замерзания, или слить воду на стороне распыления воды.
 (При сливе воды на стороне распыления, будьте внимательны, чтобы никогда не было нагрузок в основном на охлаждение.)

	Насос
	Контроллер температуры
	Трехходовой клапан (смешанный тип)
	У-образный сетчатый фильтр
	Гибкое соединение
	Манометр
	Термометр
	Реле потока

Типовые заданные значения (индикативные)

Режим работы	Охлаждение (в основном для охлаждения)	Обогрев (в основном для охлаждения)	Межсезонный период (сочетание охлаждения / обогрева)
Заданное значение T1	15°C	40°C	25°C
Заданное значение T2		20°C	
Заданное значение T3	33°C, 31°C		33°C, 31°C
Открытое/ закрытое состояние клапана Разомкн.: ○ Замкн.: ×	V1	○	×
	V2	○	×
	V3	×	○
	V4	×	○
	V5	×	○
	V6	○	×

9 Типовые конфигурации системы VRV®-WIII

9 - 3 Пример конфигурации

(включая часть оборудования центрального отопления, используемого для этой конфигурации)

Применение:

Эта принципиальная схема предназначена только для справочных целей. На практике модели конструкций могут изменяться в зависимости от проектов. Поэтому по вопросам проектирования и конструкции системы обращайтесь в Ваш конструкторский отдел.

Ниже приводятся требования к проектированию системы, которые нужно полностью выполнять.

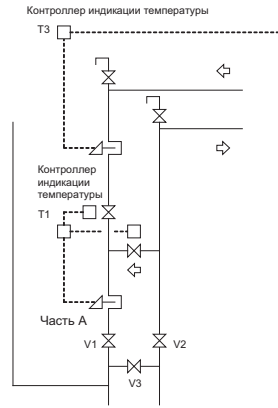
- Температура**
Рабочий диапазон гидротермальной системы VRV® естественного охлаждения / обогрева (RWEY) равен от 10°C до 45°C.
В системе нужно поддерживать температуру в пределах указанного диапазона с помощью двухпозиционного управления 2-ходовым регулирующим клапаном, трехходовым регулирующим клапаном, градирней или бойлером.
- Качество воды**
Гидротермальная система VRV® естественного охлаждения / обогрева (RWEY) требует устойчивое качество используемой воды.
Установите закрытую систему охлаждающей воды или, при установке открытой системы поставьте теплообменник для отключения соответствующей линии.
- Замерзание**
В зимнее время для градирни необходимо предусмотреть защиту от замерзания воды. Выполните ряд указанных ниже мер, чтобы вода на первичной и вторичной стороне охлаждающей воды не замерзала в зимнее время.

Типовые меры по защите от замерзания:
 Если температура воды падает, запустите насос для рециркуляции воды.
 Необходимо предусмотреть защиту от замерзания с помощью обогревателя защиты от замерзания.
 Необходимо предусмотреть защиту от падения температуры путем принудительного пуска бойлера.
 Слейте воду с градирни.

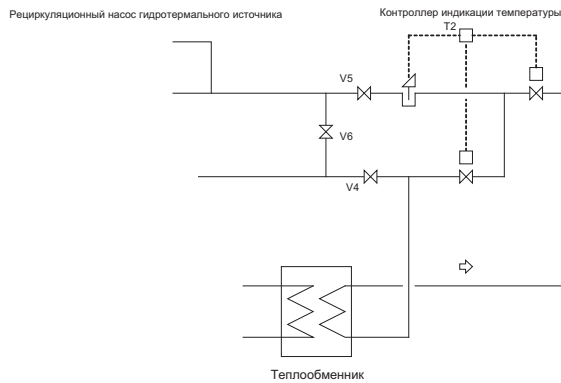
Это особенно важно, если блок останавливается на длительное время. В противном случае он может быть заморожен. Следовательно, этому нужно уделять внимание.

- Попадание воздуха**
Необходимо обеспечить постоянное количество воды, поступающей через систему трубопровода с возвратом, и также клапан регулирования постоянного потока.

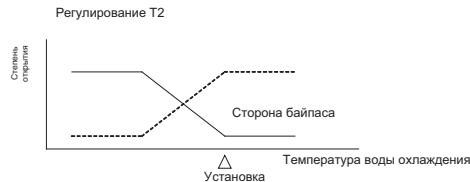
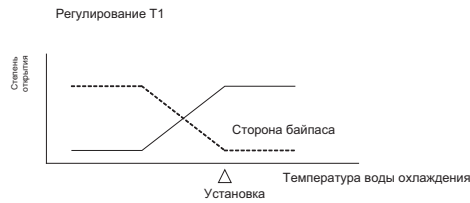
Типовая модификация для Части А (трехходовой клапан → двухходовой клапан)



Типовая модификация для Части В (трехходовой клапан → двухходовой клапан)



	Насос
	Контроллер температуры
	Трехходовой клапан (смешанный тип)
	Y-образный сетчатый фильтр
	Гибкое соединение
	Манометр
	Термометр
	Реле протока



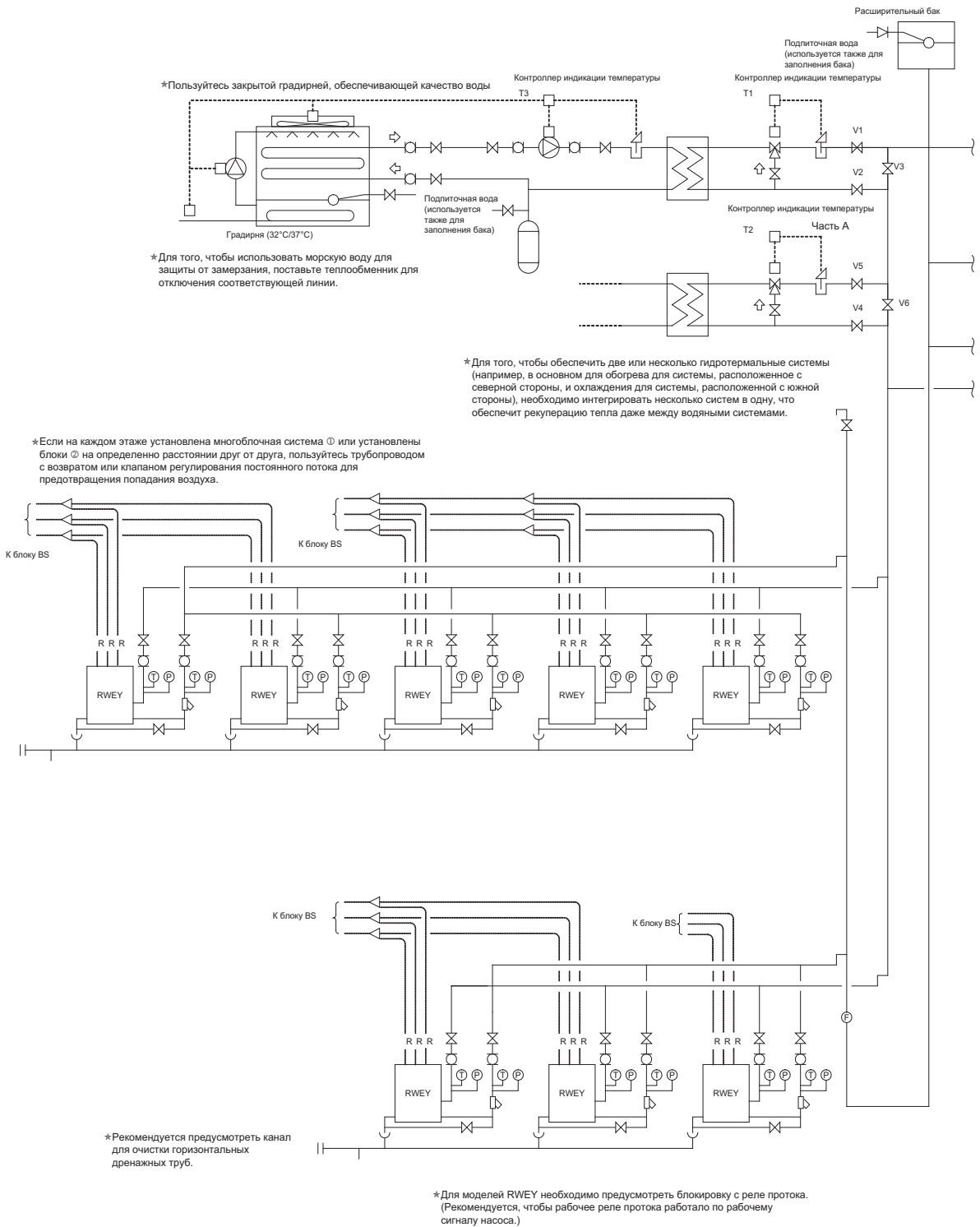
Типовые заданные значения (индикативные)

Режим работы	Охлаждение (в основном для охлаждения)	Обогрев (в основном для охлаждения)	Межсезонный период (сочетание охлаждения / обогрева)
Заданное значение T1	15°C		25°C
Заданное значение T2		40°C	20°C
Открытое/ закрытое состояние клапана Разомкн.: О Замкн.: X	V1	○	○
	V2	○	○
	V3	×	○
	V4	×	○
	V5	×	○
	V6	○	×

9 Типовые конфигурации системы VRV®-WIII

9 - 4 Пример конфигурации

(с рекуперацией тепла от многоблочных систем через водяной контур)



Режим работы	Охлаждение (в основном для охлаждения)	Обогрев (в основном для охлаждения)	Межсезонный период (сочетание охлаждения / обогрева)
Заданное значение T1	15°С		25°С
Заданное значение T2		40°С	20°С
Заданное значение T3	33°С, 31°С		33°С, 31°С
Открытое/ закрытое состояние клапана	V1: ○, V2: ○, V3: ×	×, ○, ○	○, ○, ×
Разомкн. Замкн.: ×	V4: ×, V5: ×	○, ○	○, ○
	V6: ○	×	×

	Насос
	Контроллер температуры
	Трехходовой клапан (смешанный тип)
	Y-образный сетчатый фильтр
	Гибкое соединение
	Манометр
	Термометр
	Реле протока

9 Типовые конфигурации системы VRV®-WIII

9 - 4 Пример конфигурации

(с рекуперацией тепла от многоблочных систем через водяной контур)

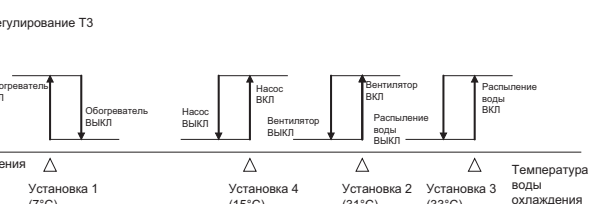
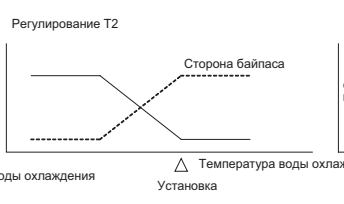
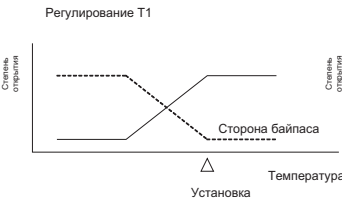
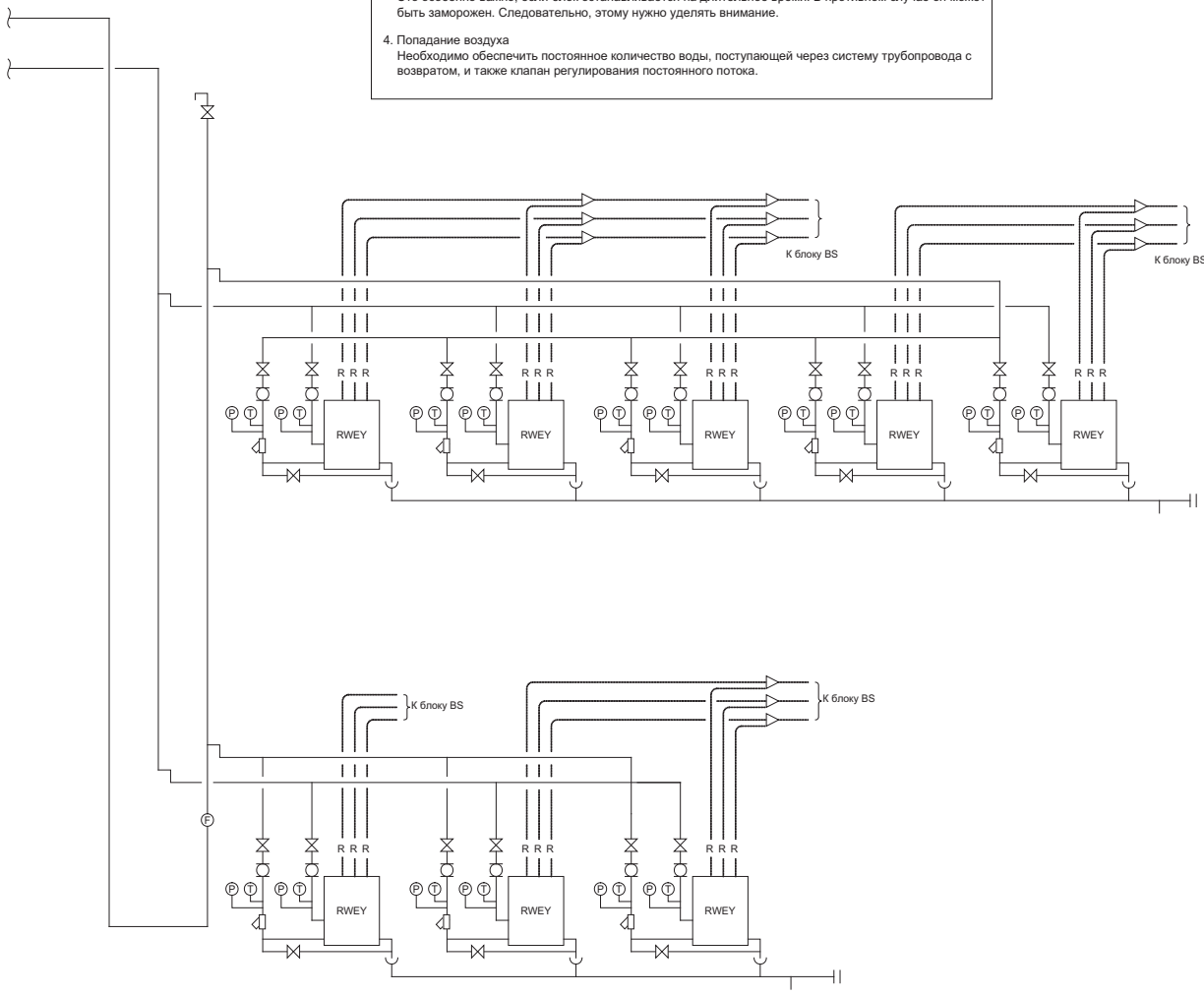
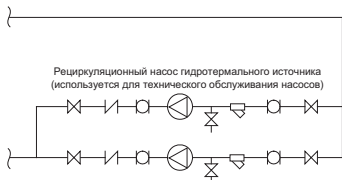
Примечание:
 Эта принципиальная схема предназначена только для справочных целей.
 На практике модели конструкций могут изменяться в зависимости от проектов. Поэтому по вопросам проектирования и конструкции системы обращайтесь в Ваш конструкторский отдел.

Ниже приводятся требования к проектированию системы, которые нужно полностью выполнять.

- 1. Температура**
 Рабочий диапазон гидротермальной системы VRV® естественного охлаждения / обогрева (RWEY) равен от 10°C до 45°C.
 В системе нужно поддерживать температуру в пределах указанного диапазона с помощью двухпозиционного управления 2-ходовым регулирующим клапаном, трехходовым регулирующим клапаном, градирней или бойлером.
- 2. Качество воды**
 Гидротермальная система VRV® естественного охлаждения / обогрева (RWEY) требует устойчивого качества используемой воды.
 Установите закрытую систему охлаждающей воды или, при установке открытой системы поставьте теплообменник для отключения соответствующей линии.
- 3. Замерзание**
 В зимнее время для градирни необходимо предусмотреть защиту от замерзания воды.
 Выполнив ряд указанных ниже мер, чтобы вода на первичной и вторичной стороне охлаждающей воды не замерзала в зимнее время.
 Типовые меры по защите от замерзания:
 Если температура воды падает, запустите насос для рециркуляции воды.
 Необходимо предусмотреть защиту от замерзания с помощью обогревателя защиты от замерзания.
 Необходимо предусмотреть защиту от падения температуры путем принудительного пуска бойлера.
 Слейте воду с градирни.

Это особенно важно, если блок останавливается на длительное время. В противном случае он может быть заморожен. Следовательно, этому нужно уделять внимание.

- 4. Попадание воздуха**
 Необходимо обеспечить постоянное количество воды, поступающей через систему трубопровода с возвратом, и также клапан регулирования постоянного потока.



*Если существует вероятность замерзания, необходимо установить обогреватель защиты от замерзания, или слить воду на стороне распыления воды. (При сливе воды на стороне распыления, будьте внимательны, чтобы никогда не было нагрузок в основном на охлаждение.)

In all of us,
a green heart



Компания Daikin занимает уникальное положение в области производства оборудования для кондиционирования воздуха, компрессоров и хладагентов. Это стало причиной ее активного участия в решении экологических проблем. В течение нескольких лет деятельность компании Daikin была направлена на то, чтобы достичь лидирующего положения по поставкам продукции, которая в минимальной степени оказывает воздействие на окружающую среду. Эта задача требует, чтобы разработка и проектирование широкого спектра продуктов и систем управления выполнялись с учетом экологических требований и были направлены на сохранение энергии и снижение объема отходов.

Программа сертификации EUROVENT не распространяется на системы VRV*.



Настоящий каталог составлен только для справочных целей, и не является предложением, обязательным для выполнения компанией Daikin Europe N.V. Его содержание составлено компанией Daikin Europe N.V. на основании сведений, которыми она располагает. Компания не дает прямую или связанную гарантию относительно полноты, точности, надежности или соответствия конкретной цели содержания каталога, а также продуктов и услуг, представленных в нем. Технические характеристики могут быть изменены без предварительного уведомления. Компания Daikin Europe N.V. отказывается от какой-либо ответственности за прямые или косвенные убытки, понимаемые в самом широком смысле, вытекающие из прямого или косвенного использования и/или трактовки данного буклета. На все содержание распространяется авторское право Daikin Europe N.V.

Продукция компании Daikin распространяется компанией:

DAIKIN EUROPE N.V. Naamloze Vennootschap - Zandvoordestraat 300, B-8400 Oostende - Belgium - www.daikin.eu - BE 0412 120 336 - RPR Oostende



Большая библиотека технической документации

<https://splitsystema48.ru/instrukcii-po-ekspluatácii-kondicionerov.html>

каталоги, инструкции, сервисные мануалы, схемы.

EEDRU12-201 - 03/12 - Copyright Daikin
Настоящая публикация заменяет издание EEDRU11-201
Подготовлено в Бельгии компанией Lampro (www.lamproprint.be)
интерес к экологическим вопросам представлен в системах EMAS и ISO 14001.
Ответственный издатель: Daikin Europe N.V., Zandvoordestraat 300, B-8400 Oostende (Остенд)